



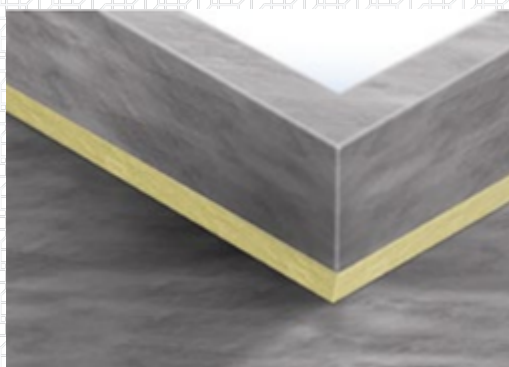
Исх. № 129652 - 05.03.2025/

Дата обновления статьи: 19.02.2025 г.

Монтаж узлов на кровле в 2 слоя из материалов ТЕХНОЭЛАСТ. Устройство внешнего угла

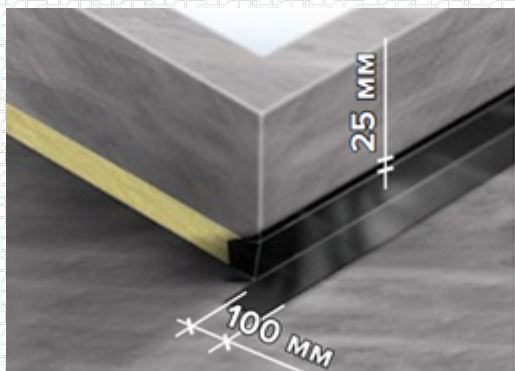
Данный вид работ рассмотрим на конкретном примере. Рассмотрим устройство внешнего угла парапета высотой не более 450 мм.

Установите наклонные бортики (ТЕХНОРУФ В60 ГАЛТЕЛЬ) в местах примыкания с парапетом на Мاستику кровельную горячую ТЕХНИКОЛЬ № 41 (Эврика).



Установите и наплавьте полосы слоя усиления из материала Техноэласт ЭПП на наклонный бортик со стороны парапета, где материал будет подходить боковой частью.

Слой усиления должен полностью перекрывать бортик, заходить на горизонтальную поверхность от бортика на 100 мм и на вертикальную поверхность от бортика на 25 мм.

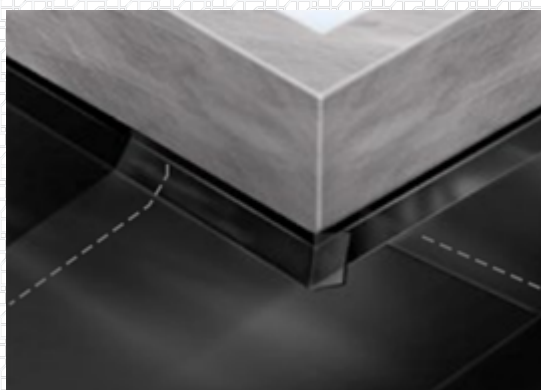


Наплавьте нижний слой материала, который подходит торцевой частью к парапету

Материал должен полностью перекрывать бортик, и заходить на вертикальную поверхность от бортика на 25 мм.



Наплавьте нижний слой из материала Техноэласт ЭПП по всей поверхности кровли

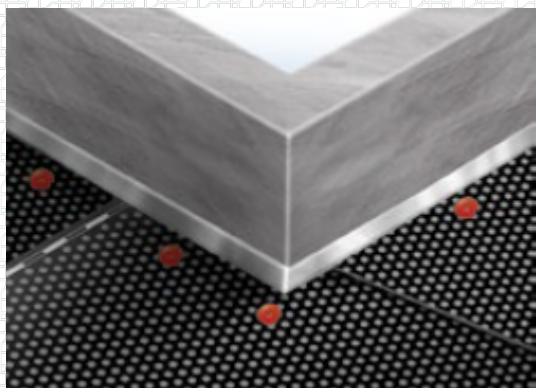


Наплавьте дополнительный нижний слой с одной стороны внешнего угла.

\$BANNER-203968\$

При устройстве кровли с механической фиксацией нижнего слоя:

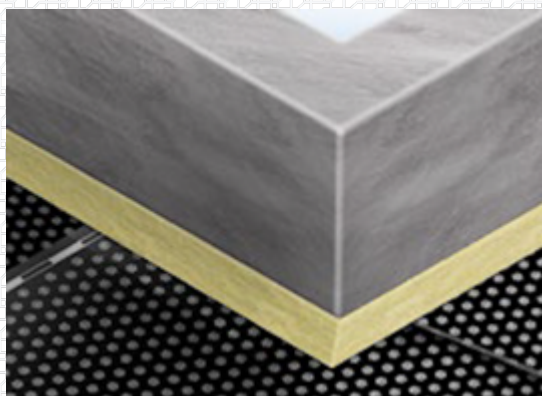
Выполните полностью укладку нижнего слоя Техноэласт ФИКС на основной плоскости крыши.



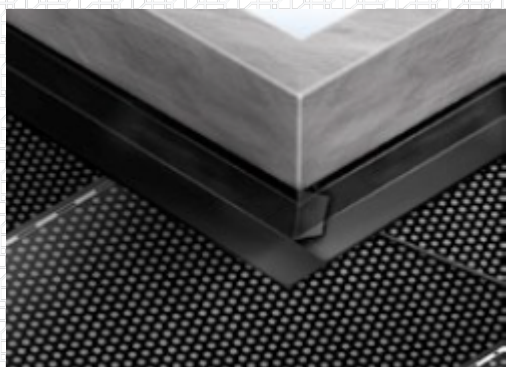
Материал Техноэласт ФИКС подведите вплотную к вертикальным конструкциям.

Закрепите нижний слой по всему периметру кровли с установленным шагом.

Установите налонные бортики на предварительно разогретый материал в местах примыкания с парапетом.



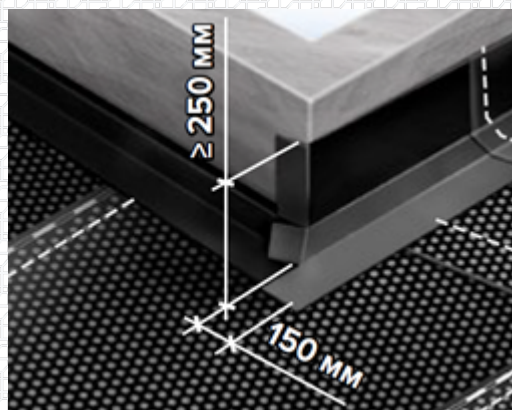
Установите и наплавьте полосы слоя усиления из материала Техноэласт ЭПП.



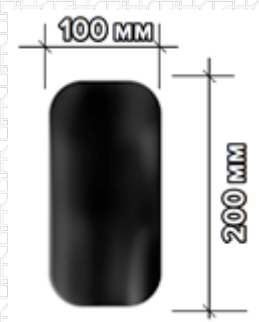
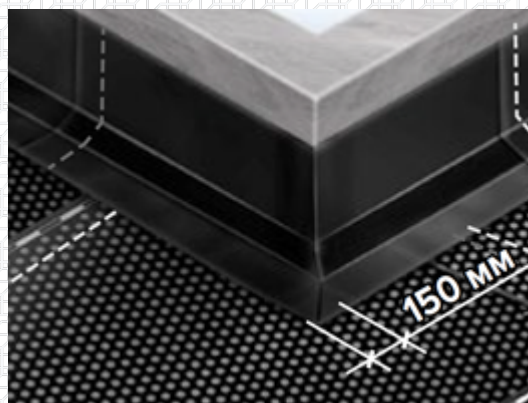
Слой усиления должен полностью перекрыть бортик, заходить на горизонтальную поверхность

от бортика на 100 мм и на вертикальную поверхность от бортика на 25 мм.

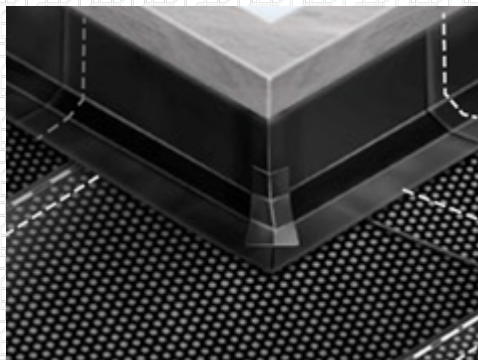
Наплавьте дополнительный нижний слой с одной стороны внешнего угла.



Материал должен перекрывать другую сторону парапета на 100 мм, заходить на горизонтальную плоскость кровли на 150 мм и должен быть заведен на высоту не менее чем на 300 мм на парапет. Наплавьте дополнительный нижний слой с другой стороны внешнего угла.

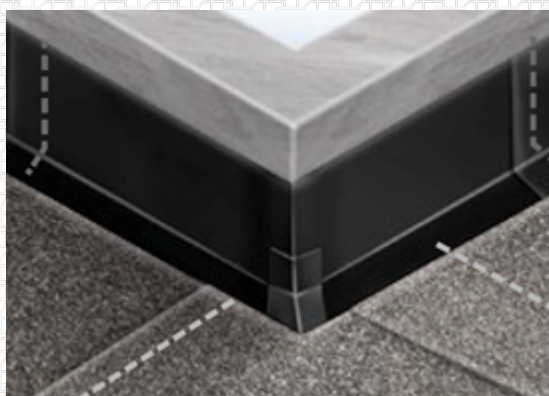


Наплавьте заплатку на угловое сопряжение с переходным бортиком.

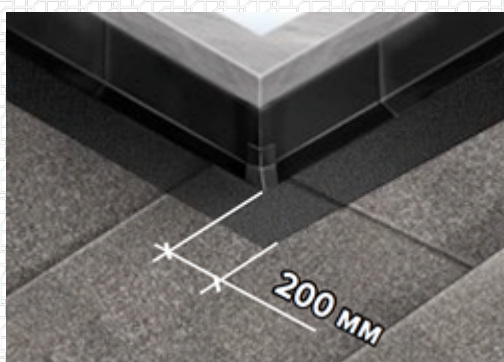


Наплавьте верхний слой из материала Техноэласт ЭКП

Материал подведите вплотную к наклонному бортику без заведения на наклонную поверхность галтели.



Для качественного наплавления на материал с крупнозернистой посыпкой, удалите посыпку из зоны сварки.



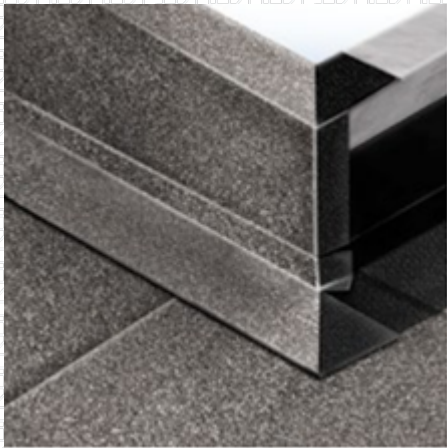
Для того, чтобы удалить посыпку нужно:

- разогреть материал при помощи пламени горелки;
- втопить посыпку в битум при помощи шпателя на расстоянии 200 мм от края наклонного бортика и материала Техноэласт ЭКП.



Наплавьте дополнительный верхний слой на всю плоскость парапета с одной стороны угла парапета.

Материал должен перекрывать другую сторону парапета на 100 мм, заходить на горизонтальную плоскость кровли на 200 мм и на фасадную часть парапета на 50 мм.



Удалите крупнозернистую посыпку в области нахлеста.

Наплавьте верхний дополнительный слой из материала Техноэласт ЭКП на всю плоскость парапета с другой стороны угла парапета.



Особенности устройства внешнего угла к вертикальным поверхностям (стены, высокие парапеты и т.п.)

Принцип устройства внешнего угла к стенам, высоким парапетам и прочим вертикальным конструкциям практически ничем не отличается от описанного выше метода. Отличием является то, что верхний слой материала рекомендуется заводить на высоту не менее 350 мм.



Наплавленный на вертикальную поверхность материал необходимо закрепить краевой рейкой при помощи остроконечных саморезов ТЕХНОНИКОЛЬ EDS-S 4,8 мм с полиамидной гильзой. Зазор между стеной и отгибом краевой рейки необходимо заполнить Мasticой герметизирующей ТЕХНОНИКОЛЬ № 71.

\$BANNER-203973\$

Разработал:

Антон Уртенков

Эксперт направления кровельные рулонные битумосодержащие материалы



Ответ сформирован в
базе знаний по ссылке