



Исх. № 129688 - 05.03.2025/

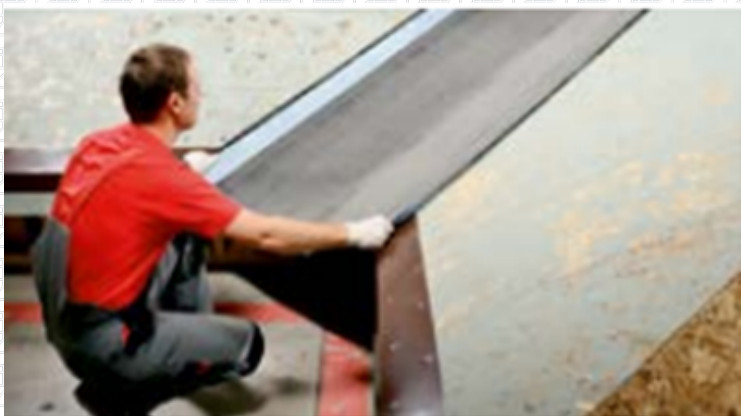
Дата обновления статьи: 19.02.2025 г.

Монтаж подкладочных ковров ANDEREP

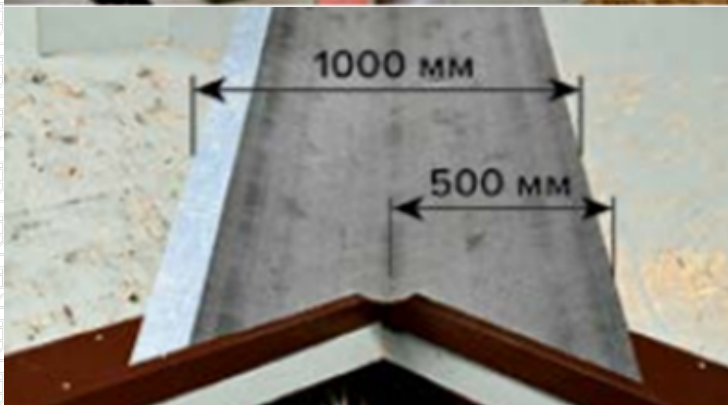
ОБЩИЕ ПРАВИЛА МОНТАЖА ПОДКЛАДОЧНЫХ КОВРОВ ANDEREP

1. МОНТАЖ САМОКЛЕЯЩИХСЯ БИТУМНО-ПОЛИМЕРНЫХ ПОДКЛАДОЧНЫХ КОВРОВ

ANDEREP ULTRA / ANDEREP NEXT SELF



Укладка самоклеящегося подкладочного ковра начинается с зоны ендовы



Ковер примеряется по месту и выравнивается по середине



Затем складывается пополам по длине.

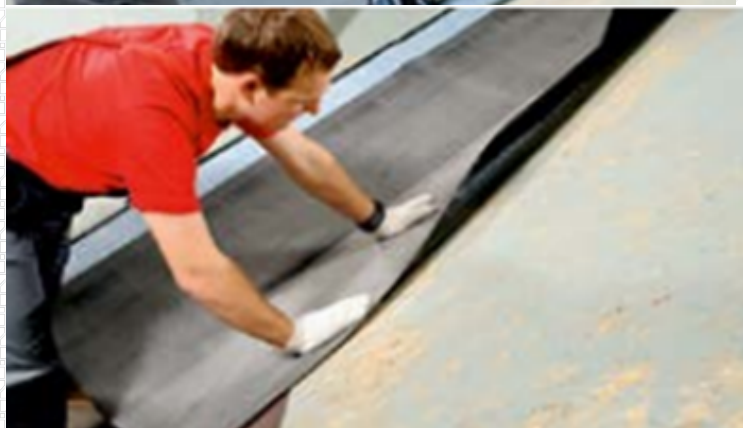


По всей длине полотна аккуратно нарезается защитная пленка

ВАЖНО! Не повредите подкладочный ковер при надрезе защитной пленки, чтобы не нарушить герметичность!



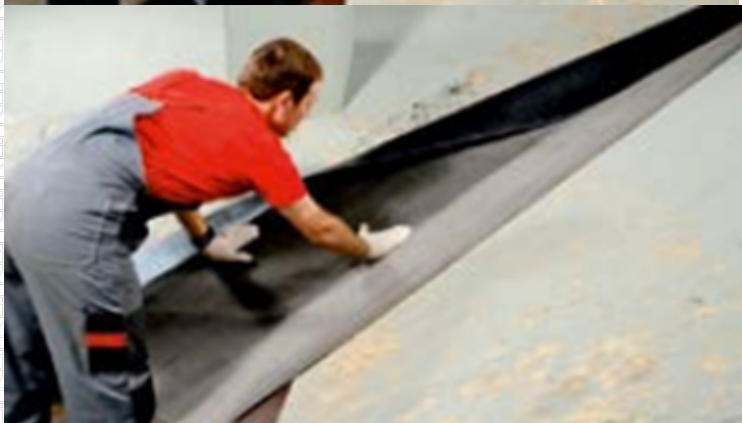
С одной части подкладочного ковра удаляется защитная пленка.



Эта часть подкладочного ковра приклеивается к основанию. В момент приклеивания следует аккуратно разглаживать полотно, избегая образования складок



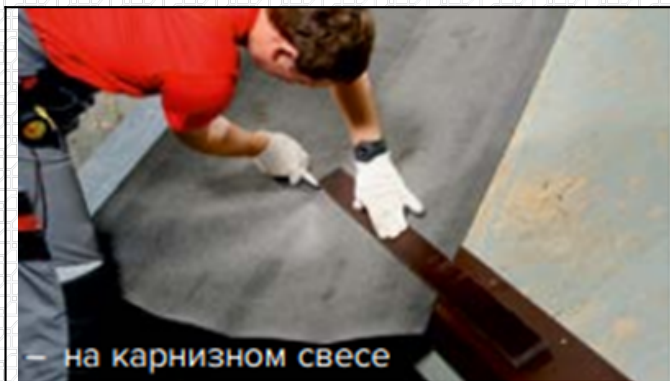
Затем таким же образом удаляется пленка со второй половины подкладочного ковра



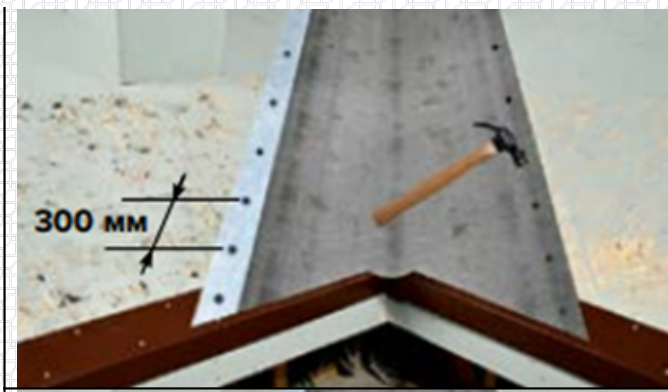

Подкладочный ковер полностью приклеивается к основанию

ВАЖНО! При подрезке материала подкладывать под верхнее полотно жесткое основание (кусок фанеры или т. п.), чтобы избежать повреждения нижнего полотна.

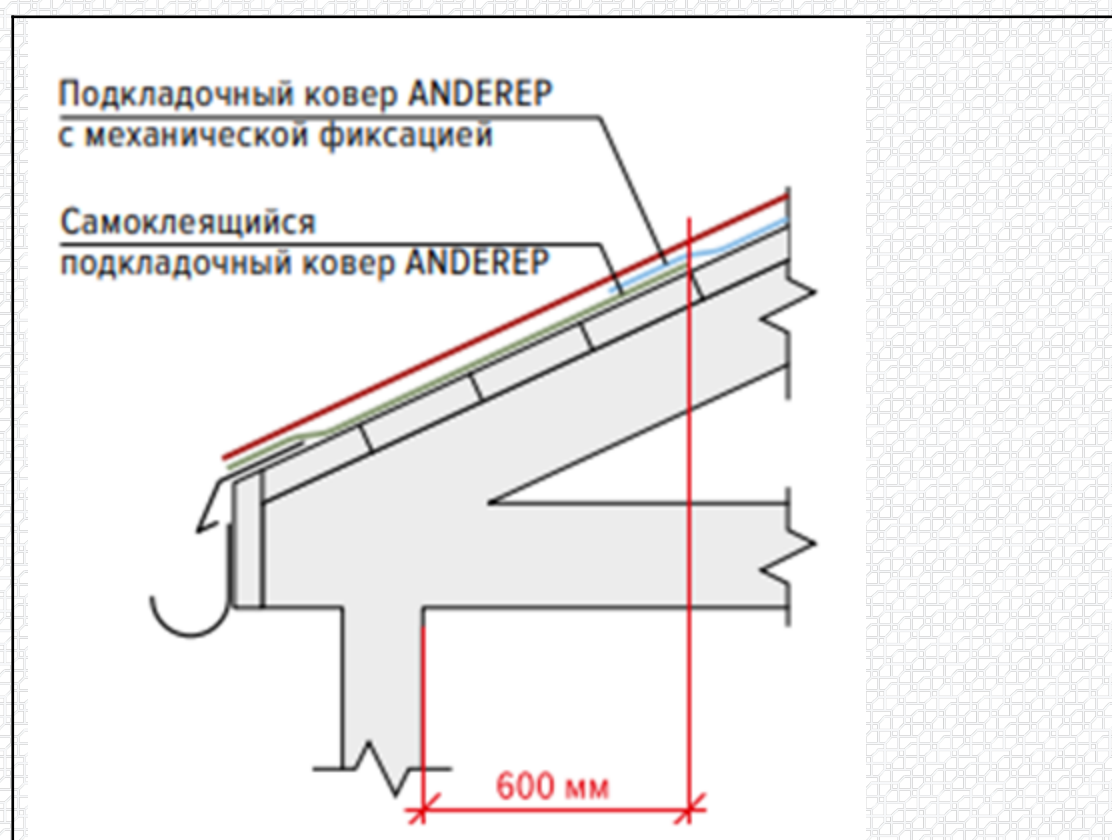
Необходимо аккуратно обрезать лишние части материала:



На карнизном свесе самоклеящийся подкладочный ковер подрезается и укладывается так, чтобы до перегиба карнизной планки остался зазор 10-20мм. На нижнем краю ендовы ковер необходимо подрезать с небольшим закруглением («язычком»), для того чтобы закрыть стыки карнизных планок в ендове и обеспечить правильный отвод воды.

	<p>При температуре от 0 до +10 °С необходимо дополнительно закрепить подкладочный ковер кровельными гвоздями с широкой шляпкой. Расстояние между гвоздями составляет 300мм.</p>
	<p>При возникновении нахлеста материала в зоне ендовы он выполняется в верхней ее части. Ширина поперечного перехлеста в зоне ендовы составляет 300мм. Поперечный перехлест подкладочного ковра ANDEREP ULTRA промазывается тонким слоем битумной мастики ТЕХНОНИКОЛЬ №23 (Фиксер).</p>

Формирование поперечного перехлеста подкладочного ковра **ANDEREP NEXT SELF** не требует применения мастики.

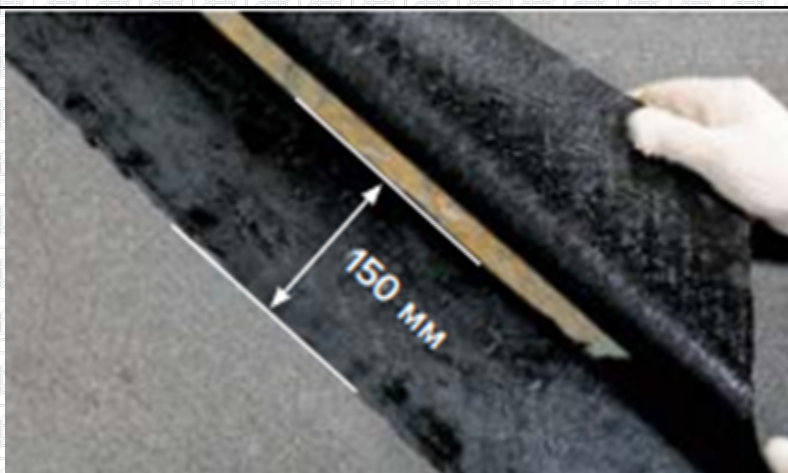
	<p>Затем самоклеющийся подкладочный ковер укладывается вдоль карнизного свеса на ширину карнизного вылета, плюс 600мм от внутренней плоскости стены внутрь здания или сооружения.</p>
--	---



Выровнять и приклеить часть полотна к основанию, оставшуюся часть завернуть до места приклейки материала



Затем приклеить оставшуюся часть полотна, одновременно раскатывая и снимая защитную пленку с рулона



Поперечные нахлесты составляют 150мм. Место поперечного перехлеста подкладочного ковра ANDEREP ULTRA промазывается тонким слоем битумной мастики ТЕХНОНИКОЛЬ №23 (Фиксер). Формирование поперечного перехлеста подкладочного ковра ANDEREP NEXT SELF не требует применения мастики



Выполнить механическую фиксацию материала ершеними кровельным гвоздями в зоне продольного перехлеста. Шаг крепления гвоздей составляет 150 мм и выполняется в разбежку



Уложить сверху следующее полотно материала.

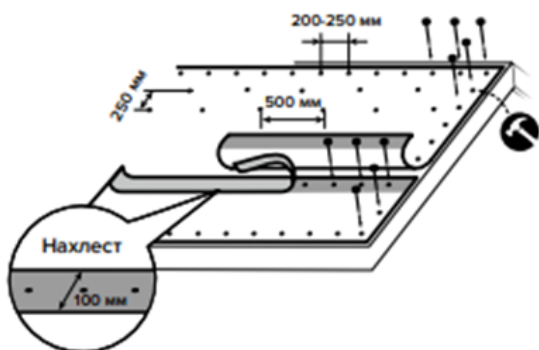
2. МОНТАЖ БИТУМНО-ПОЛИМЕРНЫХ ПОДКЛАДОЧНЫХ КОВРОВ С МЕХАНИЧЕСКОЙ ФИКСАЦИЕЙ ANDEREP PROF, ANDEREP PROF PLUS, ANDEREP GL, ANDEREP GL PLUS, ANDEREP GL LIGHT, ANDEREP NEXT FIX



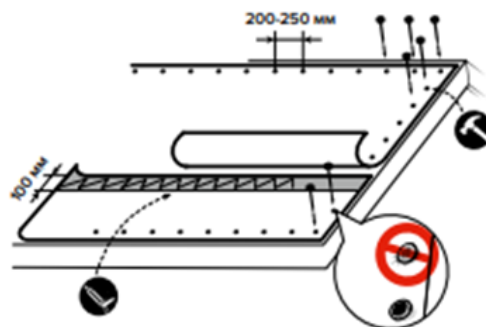
Примерить подкладочный ковер по месту, расправить, закрепить и натянуть, чтобы между гвоздями не было волн и складок

В зависимости от типа подкладочного ковра произвести его крепление к основанию согласно схемам ниже:

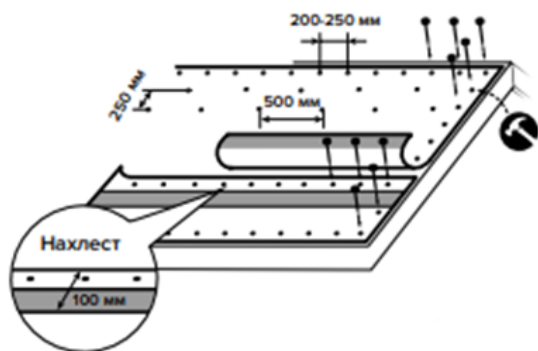
ANDEREP GL



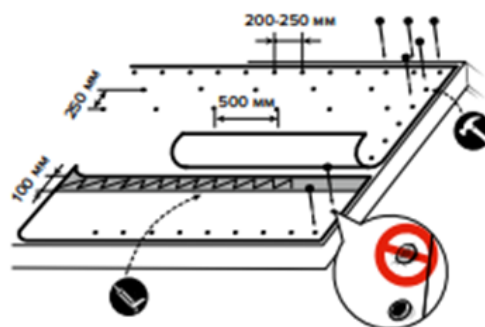
ANDEREP PROF



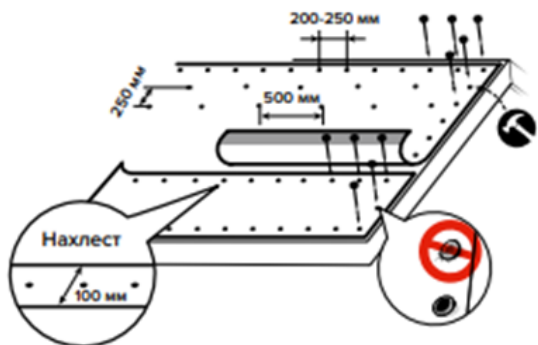
ANDEREP GL PLUS



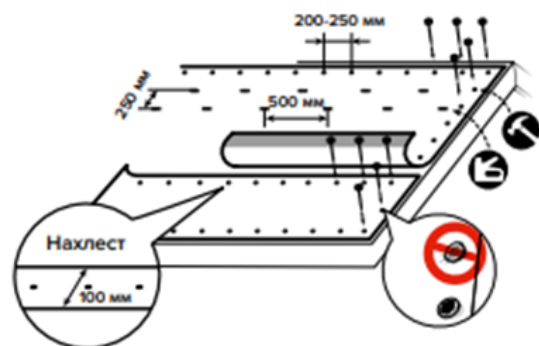
ANDEREP GL LIGHT



ANDEREP NEXT FIX

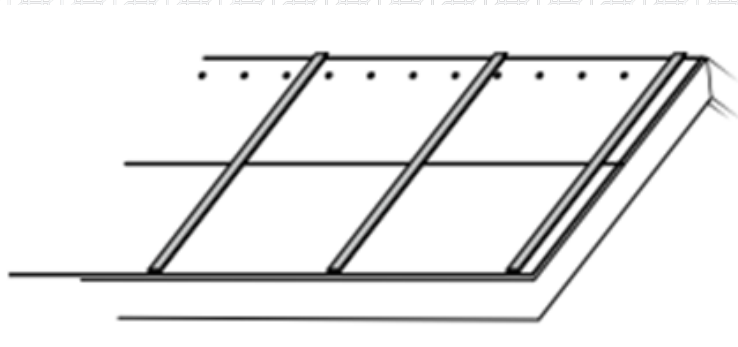


монтаж с помощью кровельных ершених гвоздей



монтаж с помощью кровельных ершених гвоздей и металлических оцинкованных скоб

МОНТАЖ БИТУМНО-ПОЛИМЕРНОГО КОВРА В КАЧЕСТВЕ ВРЕМЕННОЙ КРОВЛИ



При использовании подкладочного ковра в качестве временной кровли осуществляется механическое крепление только по периметру материала без механической фиксации его по центру (GL / GL LIGHT / GL PLUS / NEXT FIX). После крепления материала, параллельно фронтонному свесу осуществляется дополнительное крепление подкладочного ковра при помощи реек или пятак с шагом крепления 500мм

ANDEREP ULTRA, ANDEREP GL LIGHT / GL PLUS, ANDEREP PROF, ANDEREP NEXT FIX/ NEXT SELF могут быть использованы в качестве **временной кровли** на срок **до 6-ти месяцев**.

\$BANNER-203971\$

3. ОСНОВНЫЕ ПРАВИЛА МОНТАЖА БИТУМНО-ПОЛИМЕРНЫХ ПОДКЛАДОЧНЫХ КОВРОВ

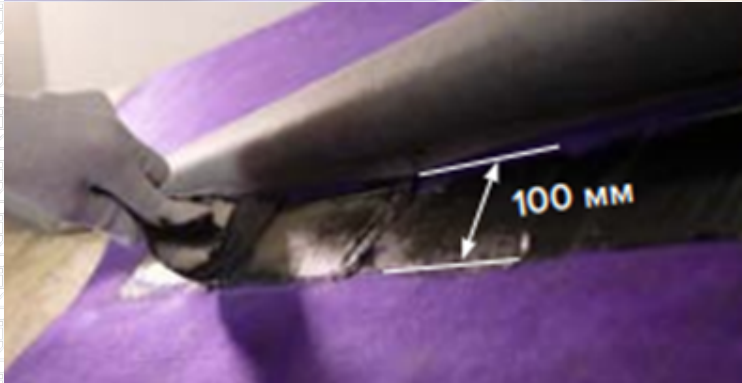
К основанию подкладочный ковер крепят специальными оцинкованными кровельными гвоздями с широкой шляпкой:



ВАЖНО! Шляпка гвоздя должна плотно прижимать ковер к основанию, но не пробивать его. Перед непосредственным креплением подкладочного ковра гвоздем необходимо расправить и натянуть материал, чтобы на поверхности не было складок и неровностей.



Места поперечных перехлестов механически закрепляемых подкладочных ковров обрабатываются битумной приклеивающей мастикой ТЕХНОНИКОЛЬ №23 (Фиксер). Толщина слоя нанесения мастики не более 1мм. Ширина поперечного перехлеста составляет 150мм.



Продольный перехлест подкладочных ковров составляет 100мм. Места продольных перехлестов подкладочных ковров ANDEREP PROF и ANDEREP GL LIGHT промазываются битумной приклеивающей мастикой ТЕХНОНИКОЛЬ №23 Фиксер, толщиной не более 1мм



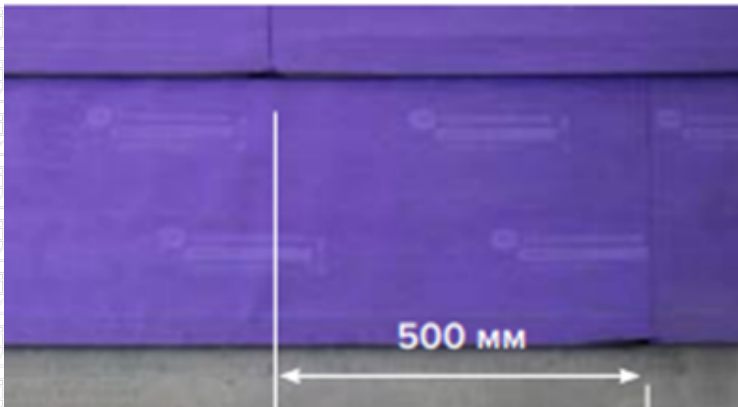
Для формирования продольного перехлеста ANDEREP GL совмещаются термоактивные полосы верхнего и нижнего полотен и удаляются защитные пленки



Продольный перехлест подкладочного ковра ANDEREP GL PLUS формируется с помощью клеевых монтажных полос. Для формирования перехлеста необходимо одновременно снять защитные пленки с клеевых полос верхнего и нижнего полотен и плотно прижать их друг к другу.

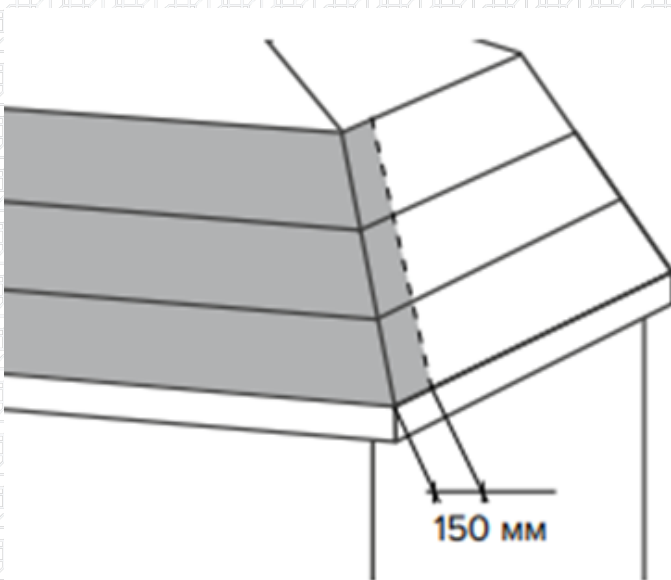


Формирование продольного перехлеста ANDEREP NEXT FIX не требует применения мастики. Перед соединением полотен между собой зона склейки дополнительно обеспыливается при помощи чистой салфетки (тряпки).

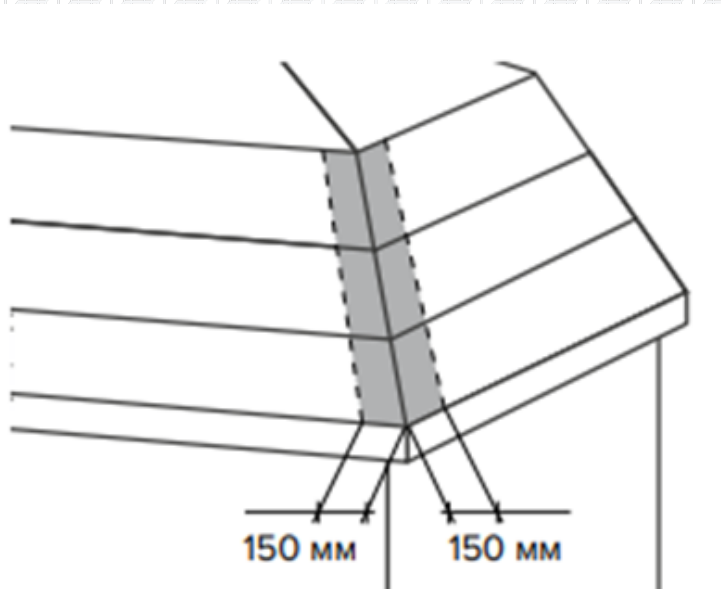


Расстояние между поперечными перехлестами соседних полотен должно быть не менее 500мм

Формирование продольных перехлестов на ребрах кровли:



Формирование перехлестов на ребрах кровли происходит по типу формирования поперечного перехлеста. Полотно материала на одном из скатов подрезается по линии формирования ребра. С другого соседнего ската остается выпуск материала, равный 150мм, который укладывается в перехлест на соседние полотна материала. Сам перехлест промазывается битумной мастикой ТЕХНИКОЛЬ №23 Фиксер и дополнительно крепится к основанию, при помощи ершенных кровельных гвоздей с шагом крепления 150мм, выполненным в шахматном порядке.

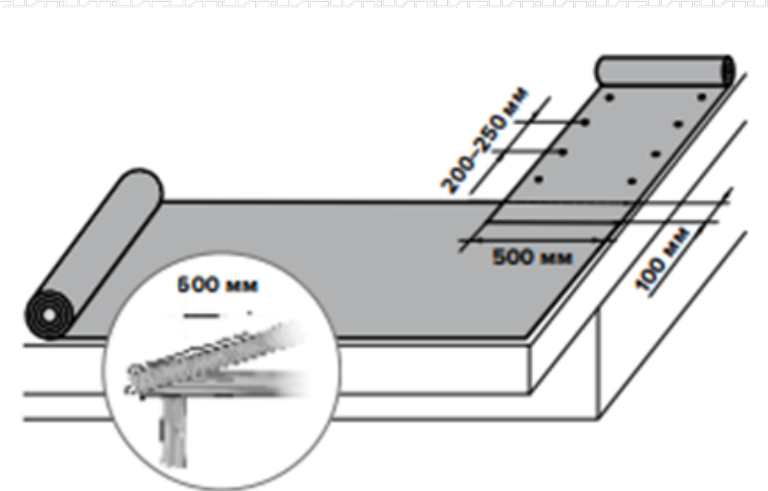


Допускается формирование торцевого элемента из отдельного полотна, уложенного вдоль ребра. При этом нижние полотна подрезаются по линии формирования ребра кровли, а сверху на само ребро, с перехлестом 150мм на обе стороны ската укладывается элемент подкладочного ковра. Место перехлеста промазывается битумной мастикой ТЕХНОНИКОЛЬ №23 Фиксер. Сам элемент, вдоль ската по обе стороны закрепляется ершенными кровельными гвоздями с шагом крепления к основанию 150мм, выполненным в шахматном порядке

ВАЖНО! Монтаж производить на сухое, жесткое, ровное, влагостойкое, чистое от мусора и пыли основание. Перед монтажом следует подождать, когда каркас деревянного здания и само деревянное основание усядет по всей площади (отдаст накопленную влагу), чтобы исключить возможность образования волн и неровностей на смонтированной кровле.

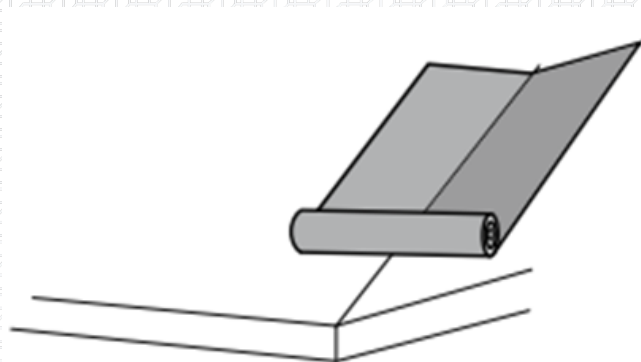
4. МОНТАЖ ПОЛИМЕРНОГО ПОДКЛАДОЧНОГО КОВРА МЕХАНИЧЕСКОЙ ФИКСАЦИИ АЛЬФА ANDEREP

Монтаж самоклеящегося ковра в зоне карнизного и фронтоного свесов.

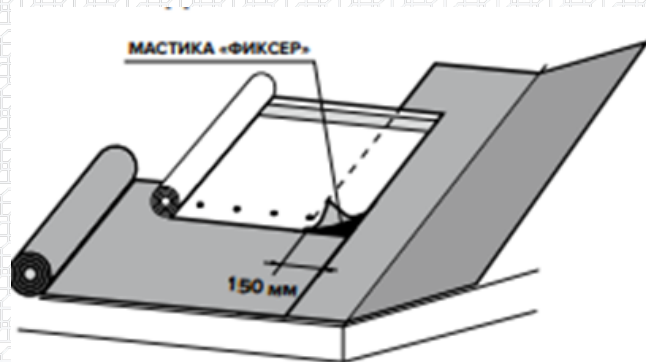


Монтаж самоклеящегося ковра в зоне карнизного и фронтоного свесов. Уложить самоклеящийся подкладочный ковер вдоль карнизного свеса на ширину самого карнизного вылета плюс 600мм от внутренней плоскости наружной стены внутрь здания. Вдоль фронтоного свеса по всей высоте ската уложить самоклеящийся подкладочный ковер шириной 500мм с перехлестом 100мм к смонтированному на карнизе самоклеящемуся коверу

Монтаж самоклеящегося ковра в зоне карнизного и фронтоного свесов.



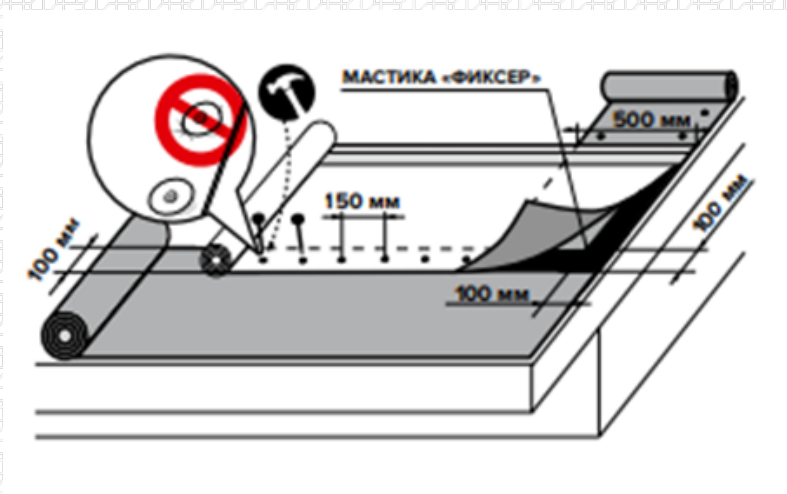
В зону ендовы самоклеящийся подкладочный ковер укладывается по центру.



Нахлест АЛЬФА ANDEREP на самоклеящийся подкладочный ковер составляет 150 мм, место перехлеста промазывается тонким слоем битумной мастики «ФИКСЕР», толщина нанесения не более 1мм.

ВНИМАНИЕ! Допустимо крепить подкладочный ковер АЛЬФА ANDEREP на широкие оцинкованные скобы при одновременном монтаже кровельного покрытия.

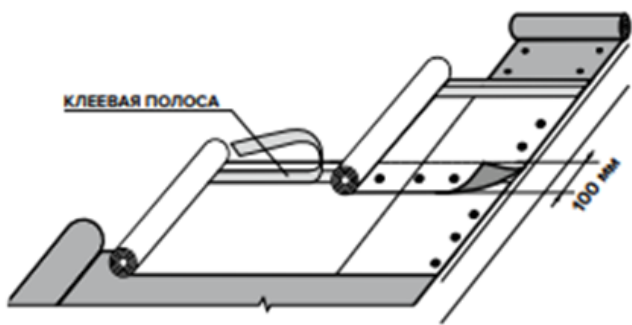
Монтаж Альфа ANDEREP в зоне фронтового и карнизного свесов



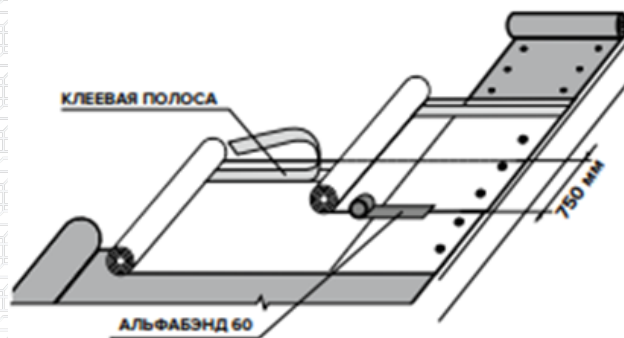
На основной площади кровли АЛЬФА ANDEREP укладывается параллельно карнизному свесу снизу вверх. В зоне фронтового свеса: нахлест Альфа ANDEREP на самоклеящийся ковер составляет 500мм, на место перехлеста наносится битумная мастика «Фиксер», ширина нанесения мастики 100мм вдоль фронтового свеса, толщина нанесения мастики не более 1мм

В зоне карнизного свеса: нахлест Альфа ANDEREP на самоклеящийся ковер в зоне карнизного свеса составляет 100мм, на место перехлеста наносится битумная мастика «Фиксер» на всю ширину перехлеста, толщина нанесения не более 1мм. Место перехлеста полимерного ковра с самоклеящимся фиксируется кровельными гвоздями с пластиковой шайбой в соответствии с разметкой. Диаметр шляпки гвоздя 5,5мм, диаметр пластиковой шайбы – 23мм. Расход гвоздей составляет 14-16 шт. на м2 при угле наклона от 18°

Монтаж продольных перехлестов АЛЬФА ANDEREP. Продольный перехлест полотен АЛЬФА ANDEREP между собой зависит от угла наклона кровли.

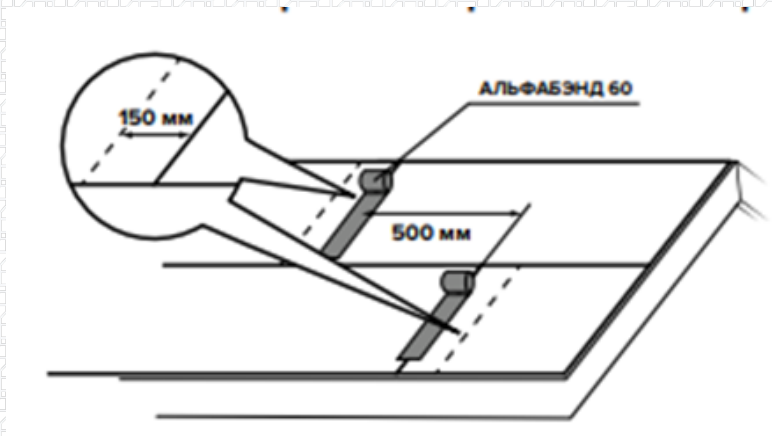


При угле наклона кровли $> 18^\circ$ ширина перехлеста составляет 100мм



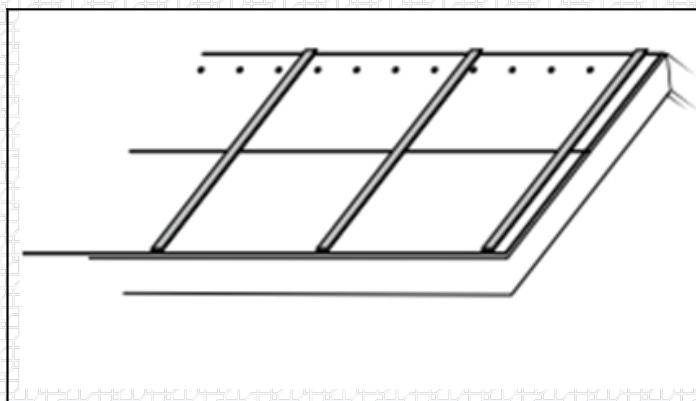
При угле наклона кровли от 12° до 18° ширина перехлеста составляет 750 мм, перехлест фиксируется самоклеящейся односторонней лентой АЛЬФАБЭНД 60.

Монтаж поперечных перехлестов Альфа ANDEREP



Поперечные нахлесты полимерного ковра АЛЬФА ANDEREP составляют 150 мм. Сверху перехлест проклеивается самоклеящейся односторонней лентой АЛЬФАБЭНД 60. Расстояние между поперечными перехлестами должно быть не менее 500мм.

Использование Альфа ANDEREP в качестве временной кровли на срок до 3-х месяцев



При использовании в качестве временной кровли дополнительно зафиксировать рейками или пятками с шагом 500см.

\$BANNER-203973\$

Разработал:

Алексей Воробьев

Специалист направления "Материалы для малоэтажного строительства"



Ответ сформирован в
базе знаний по ссылке