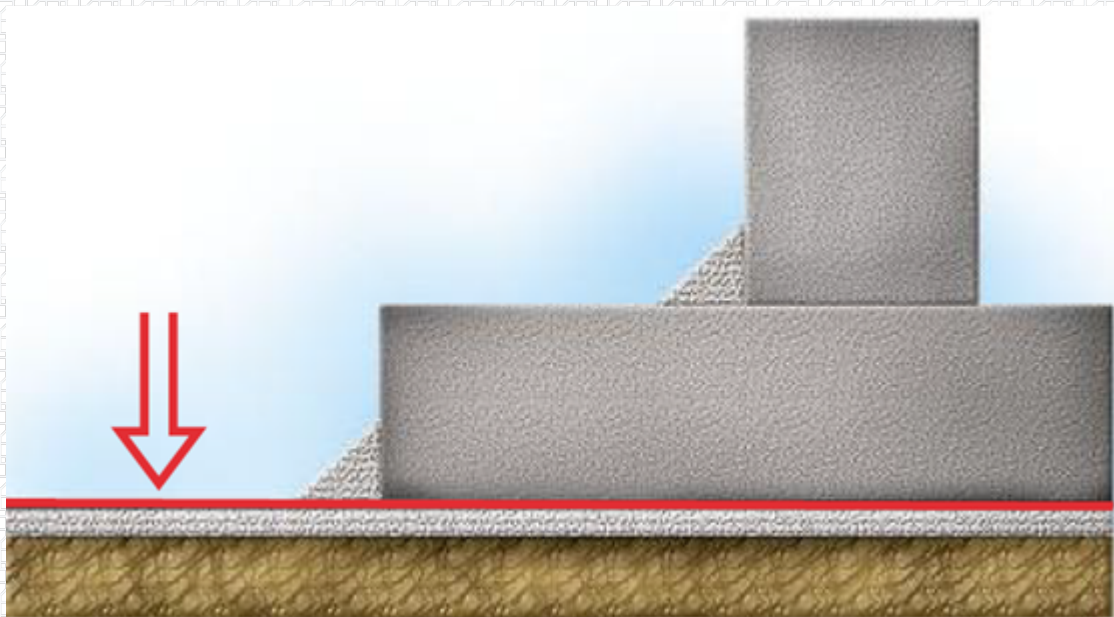




Исх. № 129631 - 05.03.2025/

Дата обновления статьи: 19.02.2025 г.

Монтаж гидроизоляции фундаментов из битумных рулонных материалов ТЕХНОЭЛАСТ ТЕРРА. Свободная укладка на горизонтальную поверхность



Важно!

В зависимости от гидрологической ситуации, при которой будет эксплуатироваться строящееся сооружение, а также от квалификации производителя работ, возможна укладка РБМ на горизонтальное основание свободно (без сплошной приклейки к основанию). Для это применяются материалы: ТЕХНОЭЛАСТ ТЕРРА (однослойная мембрана), либо комбинация материалов ТЕХНОЭЛАСТ ФИКС + ТЕХНОЭЛАСТ ЭПП (двухслойная мембрана).

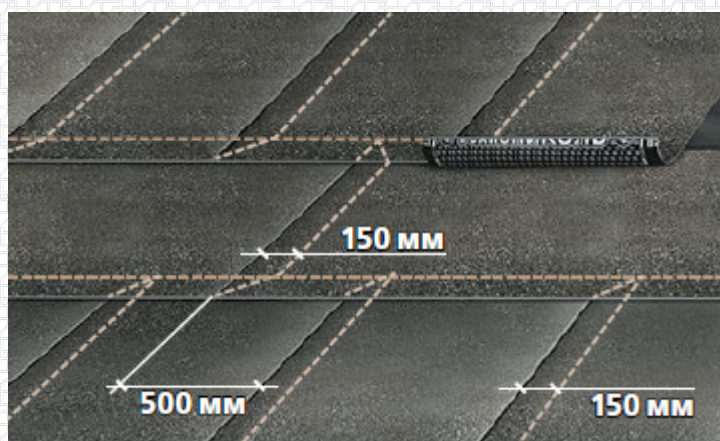
Разверните весь рулон на подготовленном основании, примерьте и выровняйте его по отношению к уже уложенным рулонам, обеспечив требуемые краевые и торцевые нахлесты.



Важно!

При свободной укладке гидроизоляционной мембраны нет необходимости в праймировании поверхности, и этой операцией можно пренебречь. При этом все остальные требования к качеству подготовки поверхности и ровности основания остаются.

При устройстве однослойной гидроизоляционной мембраны разбежку торцевых швов можно не выполнять, если укладывать материал ТЕХНОЭЛАСТ ТЕРРА методом «Сборной полосы», что позволяет соблюдать правило формирования Т-образного шва. При этом следует учитывать, что торцевые швы в сборной полосе должны не совпадать с продольными швами рулонов основного направления укладки.



Важно!

Метод «Сборной полосы» применим для устройства только однослойных гидроизоляционных мембран и только на горизонтальной поверхности.

Сплавьте между собой смежные рулоны первого слоя в зоне бокового и торцевого нахлестов, используя стандартную пламенную горелку и прикатный ролик.

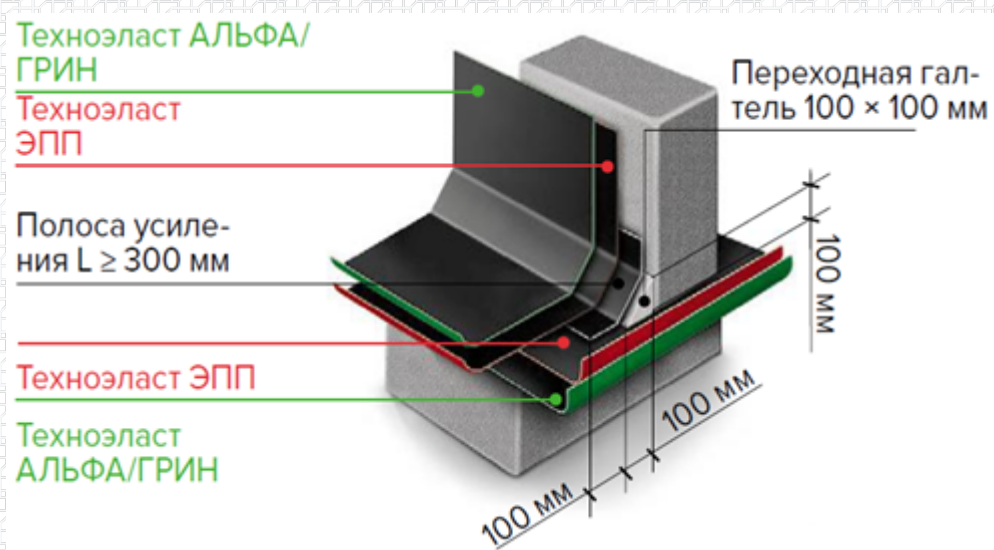


При необходимости наплавьте второй слой РБМ методом полной приклейки к первому слою, соблюдая расстояние между краями рулонов первого и второго слоя (не менее 300 мм), а также боковые и торцевые нахлесты.



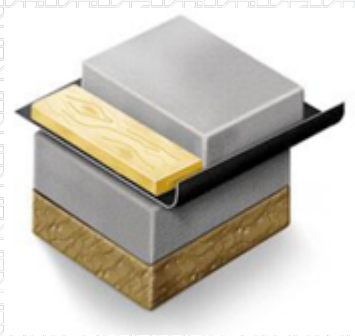
Важно!

При работе с материалами ТЕХНОЭЛАСТ АЛЬФА и ТЕХНОЭЛАСТ ГРИН необходимо учитывать, что они укладываются в качестве внешнего слоя в многослойной мембране. Соответственно, на горизонтальную поверхность их необходимо наплавлять первым слоем, а на вертикальную — последним.



Выполните защиту гидроизоляционной мембраны от возможного механического повреждения (например, при монтаже арматурного каркаса фундаментной плиты). Обычно в качестве

защиты используют цементно-песчаную стяжку толщиной не менее 50 мм.



В месте будущего соединения горизонтальной и вертикальной гидроизоляционных мембран защиту выполните щитовыми материалами (листами фанеры и т. д.), что позволит защитить мембрану от механического повреждения и быстро их разобрать при дальнейших работах по наплавлению.

Разработал:

Сергей Кузнецов

Технический специалист направления "Гидроизоляция строительных конструкций"



Ответ сформирован в
базе знаний по ссылке