

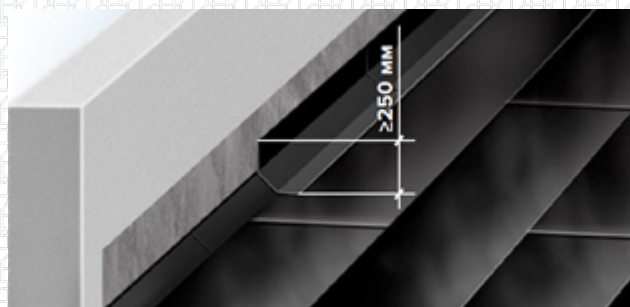


Исх. № 129656 - 05.03.2025/

Дата обновления статьи: 19.02.2025 г.

## Монтаж узлов на кровле в 2 слоя из материалов ТЕХНОЭЛАСТ. Примыкание к парапету высотой 600 мм и более

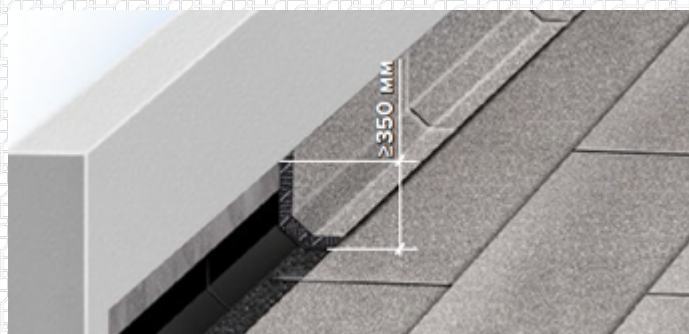
Примыкание к вертикальной поверхности осуществляется по технологии, рассмотренной в блоках ранее. Единственным отличием является то, что кровельный материал необходимо завести на высоту не менее 300 мм и дополнительно закрепить его краевой рейкой.



Высота заведения нижнего дополнительного слоя на вертикальную поверхность должна составлять не менее 250 мм.

Верхний дополнительный слой на вертикальную поверхность рекомендуется завести на высоту не менее 300 мм.

В зависимости от типа основания вертикальной поверхности возможны два варианта фиксации края кровельного материала.



## Вариант № 1

Стена выполнена из сборных и монолитных железобетонных конструкций, а также из штучных материалов, которые полностью оштукатурены.

Наплавленный на вертикальную поверхность материал закрепите краевой рейкой при помощи остроконечных саморезов ТЕХНОНИКОЛЬ EDS-S 4,8 мм с полиамидной гильзой.



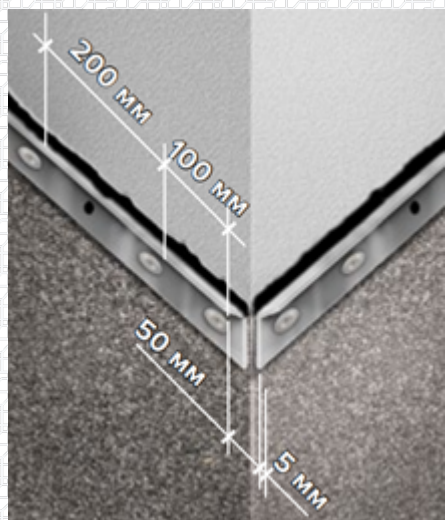
Разрежьте краевую рейку в местах внутренних или внешних углов. Изгибать рейку в углах запрещено.



Край краевой рейки крепите на расстоянии не менее 50 мм от угла стены. Во внешнем углу это предотвратит скол стены.



В местах углов расстояние между первым и вторым саморезами (считая от угла) — 100 мм, все последующие саморезы устанавливаются с шагом 200 мм.



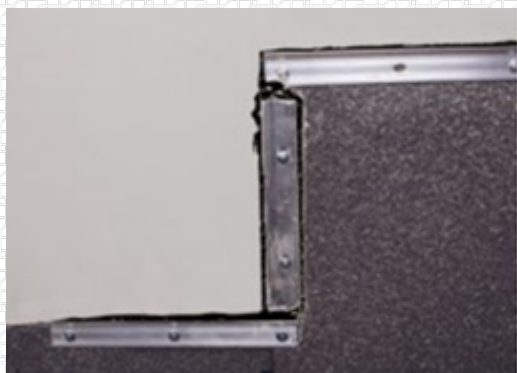
Между смежными элементами крепления оставляйте температурный зазор 5-10 мм.



Зазор между стеной и отгибом краевой рейки заполните Мasticой герметизирующей ТЕХНИКОЛЬ № 71.

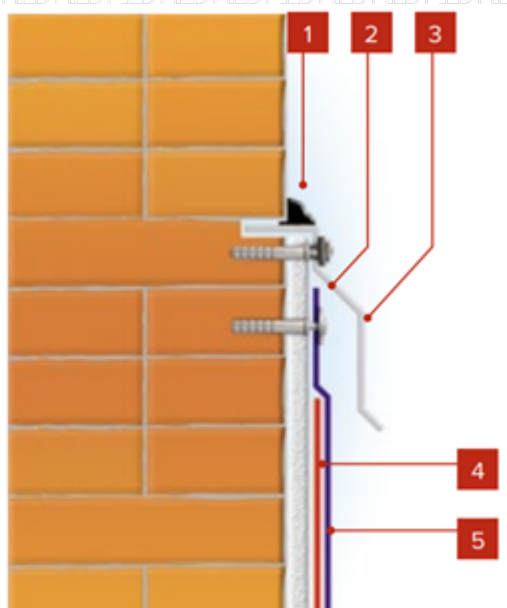


При наличии вертикальных переходов, расположите краевую рейку вертикально. Между смежными элементами крепления оставляйте зазор 5-10 мм. Мasticу герметизирующую ТЕХНИКОЛЬ № 71 нанесите с двух сторон вертикальной рейки.



## Вариант № 2

Приведен случай, если вертикальная поверхность выполнена из штучных материалов и не оштукатурена. Оштукатурьте стену цементно-песчаным раствором М150 по металлической сетке на всю поверхность заведения дополнительного гидроизоляционного слоя (не менее 350 мм).



1. Мастика герметизирующая ТЕХНОНИКОЛЬ №71
2. Механическая фиксация кровли, с помощью металлической шайбы D=50 мм и остроконечных саморезов ТЕХНОНИКОЛЬ
3. Отлив из оцинкованной стали
4. Нижний слой кровельного материала
5. Верхний слой кровельного материала

Наплавьте материал на вертикальную поверхность.

Закрепите кровлю металлическими шайбами D=50 мм при помощи остроконечных саморезов ТЕХНОНИКОЛЬ EDS-S 4,8 мм с полиамидной гильзой.

Сделайте штробу в стене выше оштукатуренного участка на глубину не менее 50 мм.

Установите фартук из оцинкованной стали в штробу. Фартук должен перекрывать край кровельного ковра минимум на 100 мм. Нижний край фартука должен находиться на высоте не менее 150 мм от кровли.

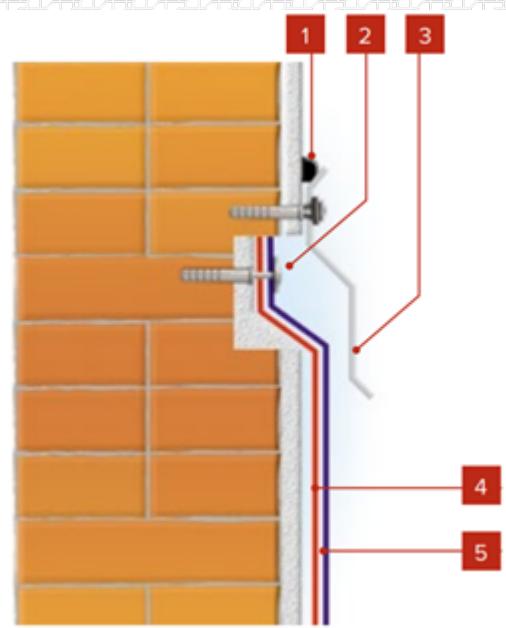
Закрепите фартук кровельными саморезами с резиновой прокладкой с шагом 200 мм.

Длина одного фартука не должна превышать 2500 мм.

Нахлест в соединении фартуков - 30-50 мм. В нахлестах крепеж не устанавливайте.

Сверху нанесите Мастику герметизирующую ТЕХНОНИКОЛЬ № 71.

**При наличии выдры (углубления) на вертикальной поверхности стены:**



1. Мастика герметизирующая ТЕХНОНИКОЛЬ №71
2. Механическая фиксация кровли, с помощью металлической шайбы D=50 мм и остроконечных саморезов ТЕХНОНИКОЛЬ
3. Отлив из оцинкованной стали
4. Нижний слой кровельного материала
5. Верхний слой кровельного материала

Наплавьте материал на вертикальную поверхность. Материал заведите в выдру.

Закрепите кровлю металлическими шайбами D=50 мм при помощи остроконечных саморезов ТЕХНОНИКОЛЬ EDS-S 4,8 мм с полиамидной гильзой.

Установите фартук из оцинкованной стали. Фартук должен перекрывать край кровельного ковра минимум на 100 мм. Нижний край фартука должен находиться на высоте не менее 150 мм от кровли.

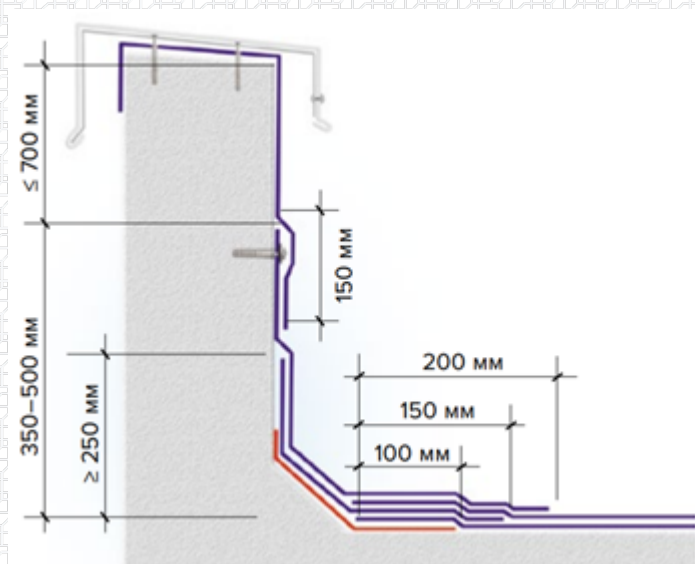
Закрепите фартук кровельными саморезами с резиновой прокладкой с шагом 200 мм.

Длина одного фартука не должна превышать 2500 мм.

Нахлест в соединении фартуков - 30-50 мм. В нахлестах крепеж не устанавливайте.

Сверху нанесите Мاستику герметизирующую ТЕХНОНИКОЛЬ № 71.

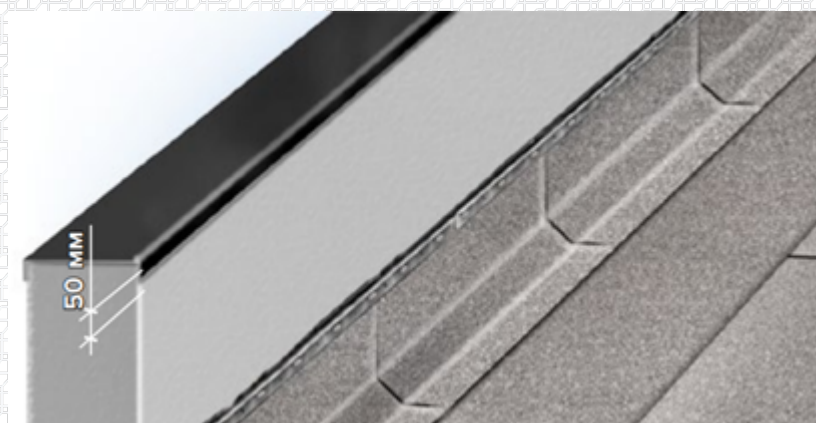
**При заведении материала на высоту более 700 мм, необходимо делать промежуточное крепление кровельного материала:**



**Важно!**

**Верхняя часть парапета на кровле должна быть защищена кровельной сталью или покрыта парапетными плитами с герметизацией швов.**

**Рассмотрим вариант покрытия парапета кровельной сталью:**

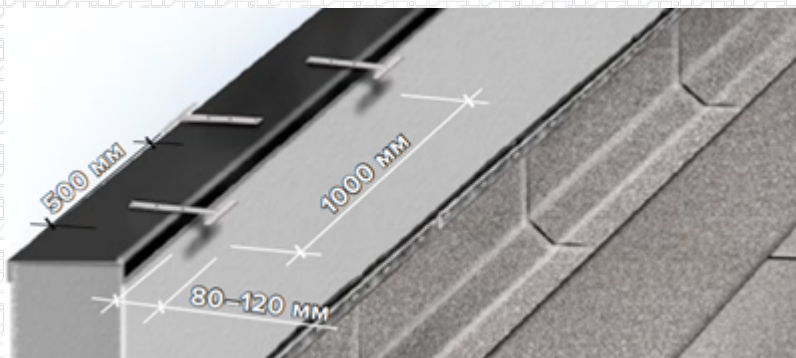


Наплавьте на горизонтальную часть парапета материал Техноэласт ЭКП с заведением на вертикальную часть (с фасадной стороны и со стороны кровли) на 50 мм.

Установите Т-образные кровельные костыли с каждой из сторон парапета с шагом 1000 мм.

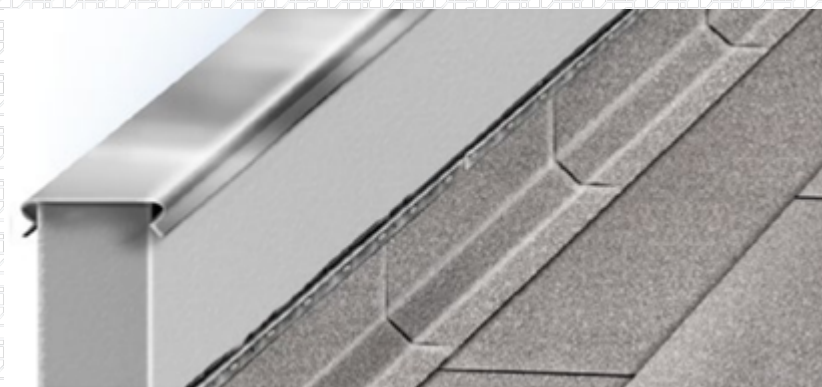
Ряд кровельных костылей с одной стороны парапета должен быть смещен на 500 мм относительно другого ряда.

T-образные костыли должны выступать за грань парапета на 80–120 мм.



Установите оцинкованный фартук на кровельные костыли.

Фартук будет предохранять парапет от воздействия атмосферных осадков и механических повреждений.



Общий вид примыкания к высокому парапету:



**Разработал:**  
Антон Уртенков



Ответ сформирован в  
базе знаний по ссылке