



Исх. № 143456 - 04.03.2025/

Дата обновления статьи: 19.02.2025 г.

Монтаж отсечной гидроизоляции ТЕХНОНИКОЛЬ

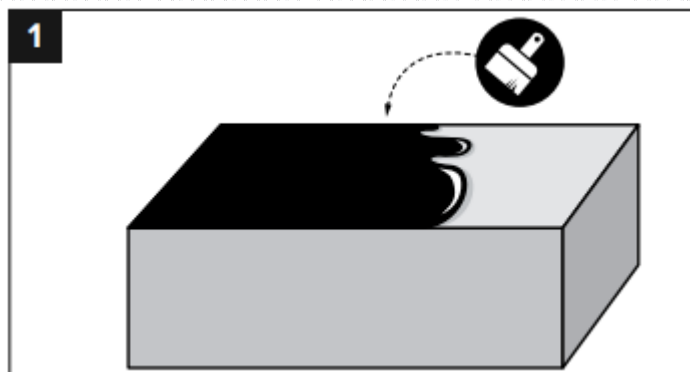
Отсечная гидроизоляция ТЕХНОНИКОЛЬ – это удобный, прочный и надежный гидроизоляционный материал, защищающий конструктивные элементы здания (стены, перегородки, мауэрлат) от капиллярного подъема влаги. Подходит для различных типов конструкций и материалов несущих стен и перегородок.

\$BANNER-173817\$

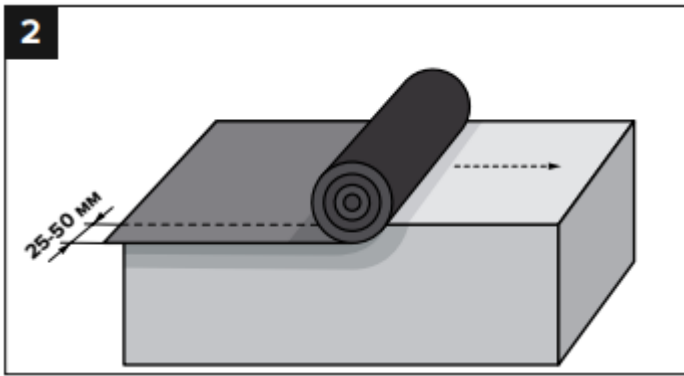
ПРАВИЛА МОНТАЖА:

Монтируется на сплошное ровное, сухое, очищенное основание, обработанное битумной мастикой. Перехлест материала между собой составляет 150-200 мм и промазывается битумной мастикой. Материал не предназначен для наплавления.

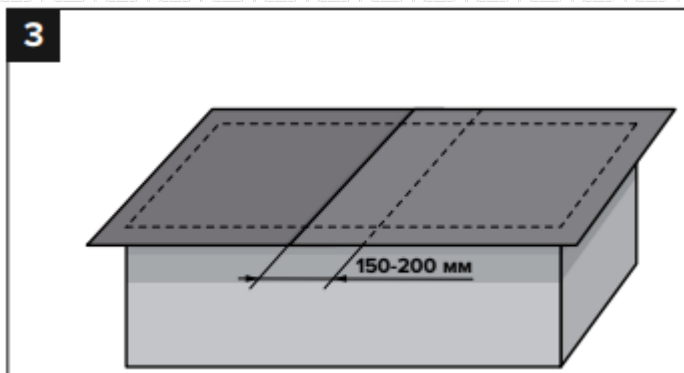
1. Очистить основание от грязи и пыли. Нанести сплошным слоем битумную мастику. Толщина нанесения мастики не более 1 мм.



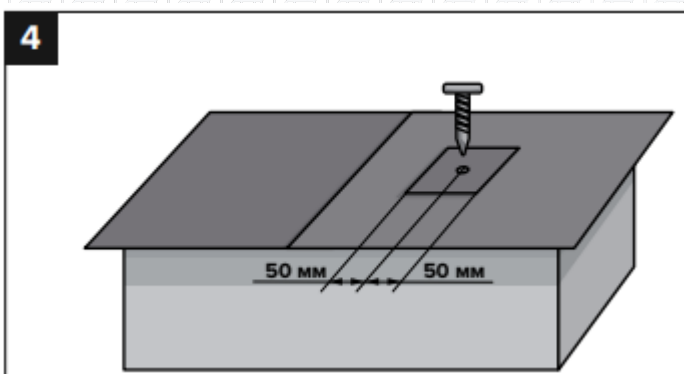
1. На основание, обработанное мастикой уложить материал так, чтобы он выступал за габариты будущих стен на ширину не менее 25-50мм.



1. На место поперечного перехлеста наносится тонкий слой битумной мастики. Ширина поперечного перехлеста составляет 150-200мм.



1. При возникновении зон механического крепления через материал, зону крепления необходимо усилить дополнительным слоем материала шириной не менее 50мм по обе стороны от крепления. Усиление укладывается на тонкий слой битумной мастики.



\$BANNER-173809\$

Разработал:

Алексей Воробьев
Специалист направления "Материалы для малоэтажного строительства"



Ответ сформирован в
базе знаний по ссылке