



Исх. № 143376 - 05.03.2025/

Дата обновления статьи: 19.02.2025 г.

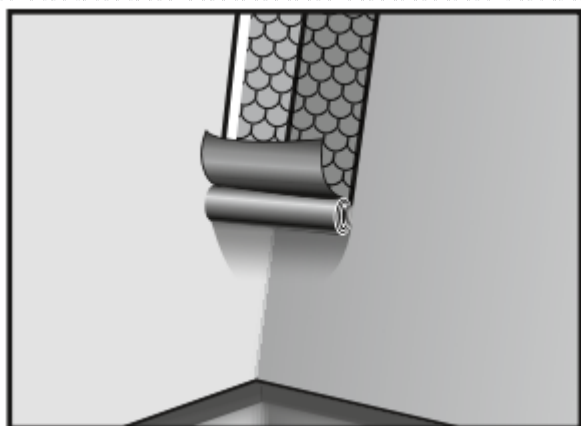
# Монтаж рулонной черепицы ТЕХНИКОЛЬ. Устройство ендовы и примыканий

## Устройство ендовы

Для увеличения надежности кровли необходимо уложить Рулонную черепицу ТЕХНИКОЛЬ в ендове, приклеивая материал последовательно сначала на один, затем на другой скат. Ендова выполняется открытым способом. Рулонная черепица ТЕХНИКОЛЬ монтируется вдоль оси ендовы, укладка полотна производится строго посередине.

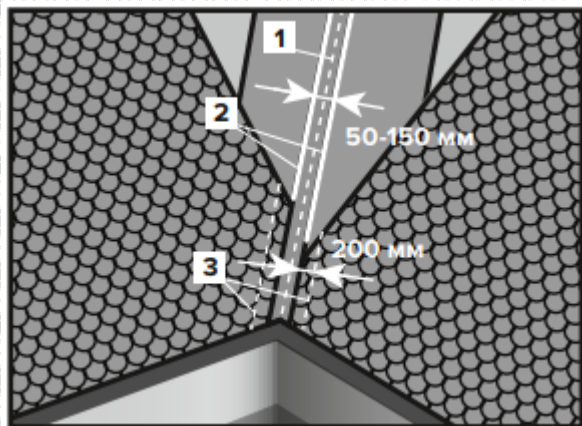
\$BANNER-173810\$

По периметру с лицевой стороны Рулонная черепица ТЕХНИКОЛЬ дополнительно прибивается специальными кровельными гвоздями с отступом от края 20–30 мм и с шагом 150–200 мм. По возможности следует стремиться к сплошному ковру (без нахлестов) по всей длине ендовы. В противном случае продольный нахлест составит 300 мм с дополнительной проклейкой, и его необходимо выполнять в верхней части ендовы.



Закончив монтаж полотна в ендове, необходимо при помощи шнура (веревочной отбивки) разметить центральную линию (1) и сформировать желоб ендовы (2). Ширина желоба варьируется от 50 до 150 мм, в зависимости от условий окружающей среды. Если объект

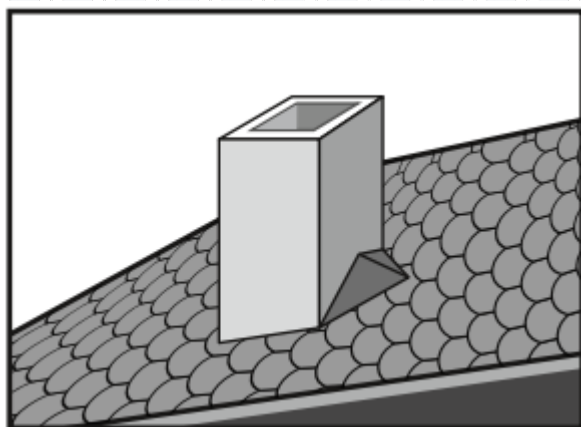
находится среди деревьев, ширину желоба необходимо увеличить для беспрепятственного удаления листвы. Верхнее полотно Рулонной черепицы подрезается по линии формирования желоба ендовы (2), при этом под материал необходимо подкладывать жесткое основание (фанера и т.п.), чтобы исключить повреждение нижнего полотна черепицы. Зона нахлеста верхних полотен и Рулонной черепицы, уложенной в ендове (3) промазывается битумной мастикой **ФИКСЕР** с минимально допустимым нахлестом 200мм.



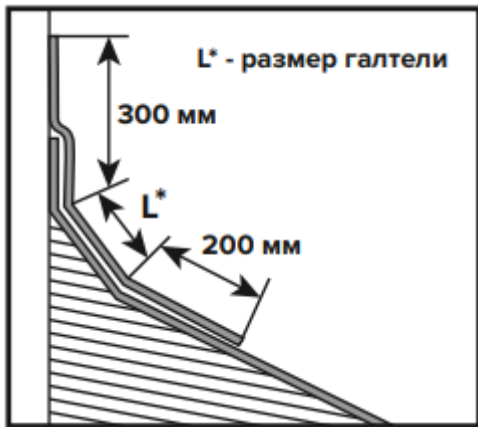
**ВАЖНО: Не прибивайте материал гвоздями на расстоянии ближе 300 мм от центральной оси ендовы.**

## Выполнение примыканий

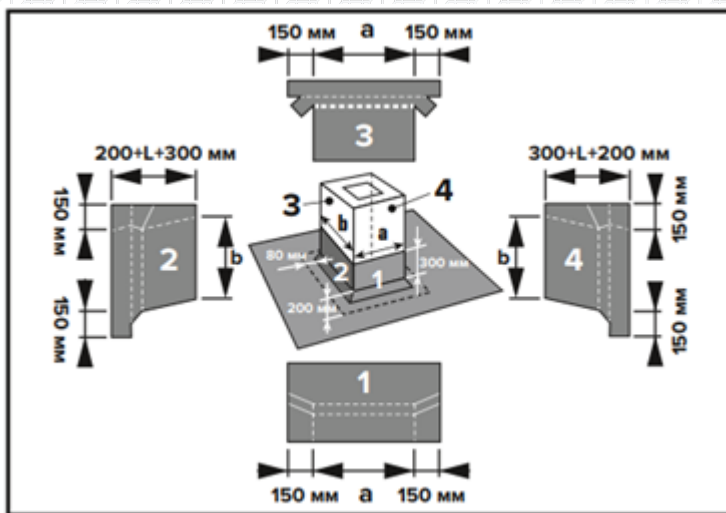
Для предотвращения скапливания снега за дымовыми и вентиляционными трубами, если их сечение превышает 500×500 мм и они расположены поперек ската, рекомендуется устанавливать разжелобок.



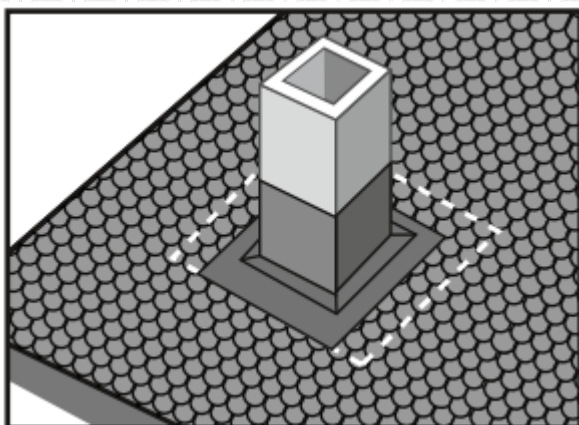
Для заведения на вертикальную поверхность используют Рулонную Черепицу. Выкройки для заведения наверх следует укладывать внахлест не менее 200 мм на поверхность покрытия и с минимальным нахлестом 300 мм на заводимую поверхность. Размер галтели уточнить по месту.



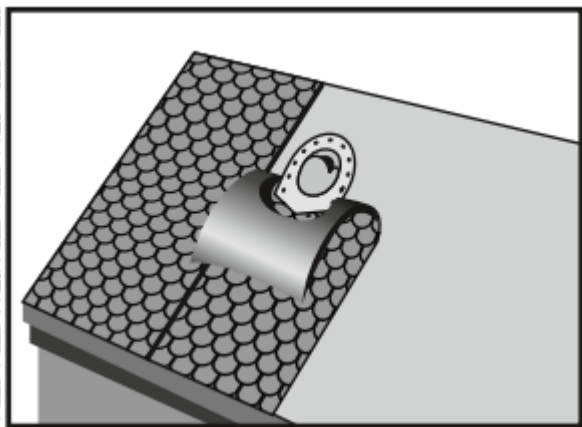
Для герметизации дымовых и вентиляционных труб делают выкройку из Рулонной Черепицы либо из металла с антикоррозийным покрытием.



Полученные выкройки сгибаются или надрезаются в определенных местах. Первоначально монтируется лицевая выкройка. Затем монтируется левая и правая выкройки. В последнюю очередь монтируется тыльная выкройка. При монтаже необходимо соблюдать принцип каскадности воды. Места сопряжения следует проклеить битумной мастикой ФИКСЕР на величину 100 мм.

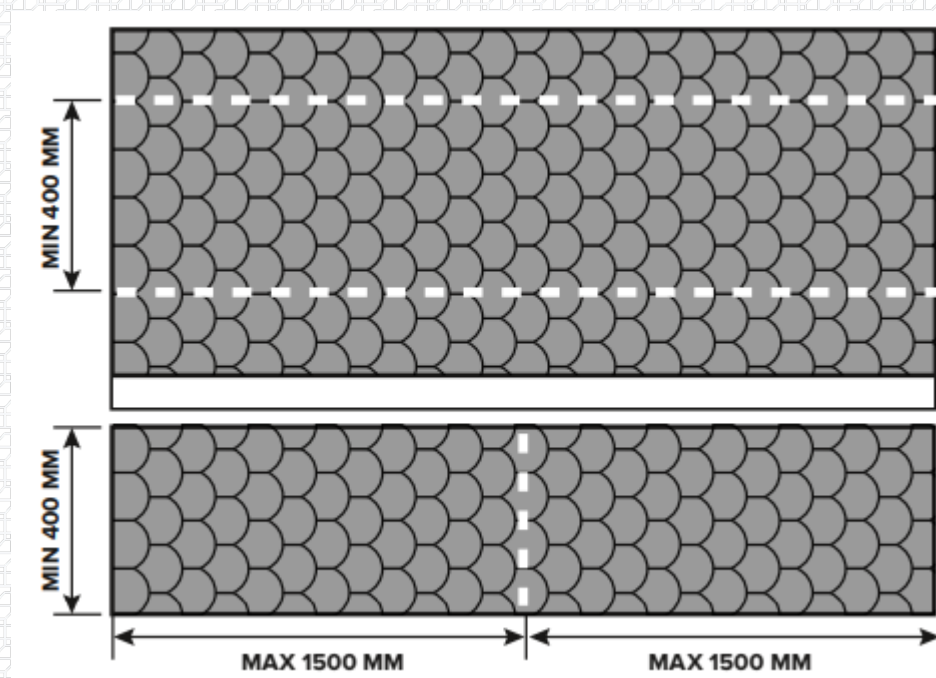


Герметизация нижних частей кровельных проходок (юбки), антенн, труб коммуникаций осуществляется с помощью специальных проходных элементов. Отверстие для них в Рулонной черепице ТЕХНОНИКОЛЬ вырезается по месту. Основания труб коммуникаций герметизируются с помощью резинового уплотнения для монтажного проема, юбка которого приклеивается к основанию с помощью битумной мастики ФИКСЕР. Полоса Рулонной черепицы ТЕХНОНИКОЛЬ, укладываемая на фланец, приклеивается к нему с помощью битумной мастики ФИКСЕР. Сверху резиновый уплотнитель затягивается с помощью металлического хомута.



## Ребра скатов и коньки

При устройстве ребер скатов и коньков выкройки Рулонной черепицы ТЕХНОНИКОЛЬ можно вырезать из рядового полотна черепицы, соблюдая правильную стыковку рисунка.



## Ребро

1. Реберные элементы кровли вырезаются из Рулонной черепицы, согласно приведенной выше схеме и крепятся к покрытию при помощи битумной мастики ФИКСЕР.

2. Длина вырезаемых элементов не должна превышать 1,5 метра.
3. Перехлесты полотен между собой составляют 200 мм и располагаются снизу вверх, так чтобы верхнее полотно материала находило на нижнее. Нижнее полотно материала в зоне перехлеста крепится к основанию кровельными гвоздями по 4 шт. с каждой стороны ската и отступом от края полотна 20 мм. Стык промазывается битумной мастикой ФИКСЕР.

## Конек

Укладка коньковых элементов ведется против преобладающего направления ветра, по аналогии с ребром



## Рекомендации по уходу за кровлей

1. Состояние кровли необходимо проверять в весенний и осенний периоды.
2. Удалять листья, ветки и другой мелкий мусор с крыши рекомендуется мягкой щеткой. Использование острых инструментов недопустимо.
3. Предметы на кровле с острыми углами необходимо удалять вручную.
4. Для обеспечения свободного стока воды с крыши необходимо по мере засорения производить чистку водосточных желобов и воронок.
5. В случае угрозы образования большого слоя снега его необходимо счищать, используя неострые деревянные лопаты. Удалять снег с крыши нужно слоями, оставляя на кровле защитный слой толщиной около 100 мм.
6. С целью профилактики необходимо выполнять проверку и, в случае необходимости, ремонт монтажных проемов, отверстий, трещин и частей из металлических листов.

### Разработал:

Алексей Воробьев

Специалист направления "Материалы для малоэтажного строительства"



Ответ сформирован в  
базе знаний по ссылке