



Исх. № 129625 - 05.03.2025/

Дата обновления статьи: 19.02.2025 г.

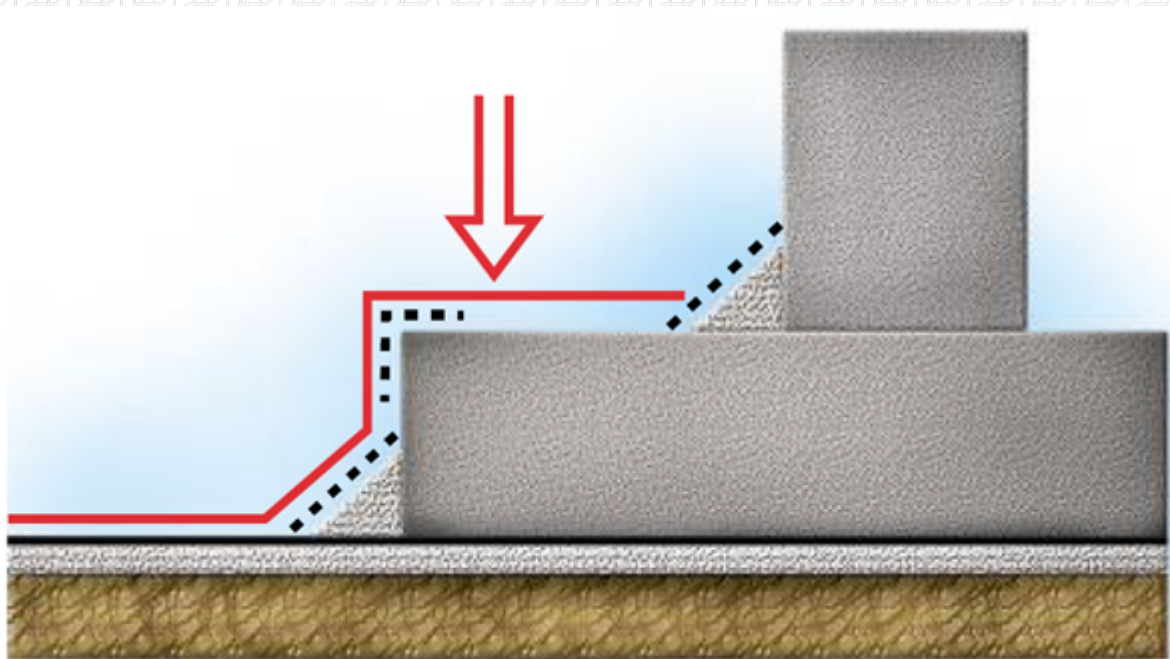
Монтаж гидроизоляции фундаментов из битумных наплаваемых рулонных материалов ТЕХНОЭЛАСТ. Наплавление на вертикальную поверхность

ВАЖНО!

Устройство гидроизоляционной мембраны из битумно-полимерных материалов (РБМ) на вертикальных поверхностях можно производить ручным способом подачи рулона или механическим способом с помощью системы блоков или траверс. При ручной подаче рулона используют нарезанные заготовки РБМ длиной ~ 2 м, механический способ подачи позволяет укладывать рулоны целиком.

Укладка первого слоя вертикальной гидроизоляционной мембраны

Укладка первого рулона первого слоя



Скатайте подготовленную заготовку материала в рулон. Намотку рулона лучше производить на трубу или картонную шпулю при ручной подаче рулона либо на ролик подачи при механической подаче рулона.



Наплавление начинайте с нижней точки фундамента, постепенно поднимаясь вверх.



При наплавлении рулоны укладывают снизу-вверх (вне зависимости от способа подачи рулона) поэтапно на высоту, определяемую технологическим регламентом монтажа.



Небольшой валик битумной массы в месте соприкосновения рулона с основанием свидетельствует о правильном температурном режиме наплавления.

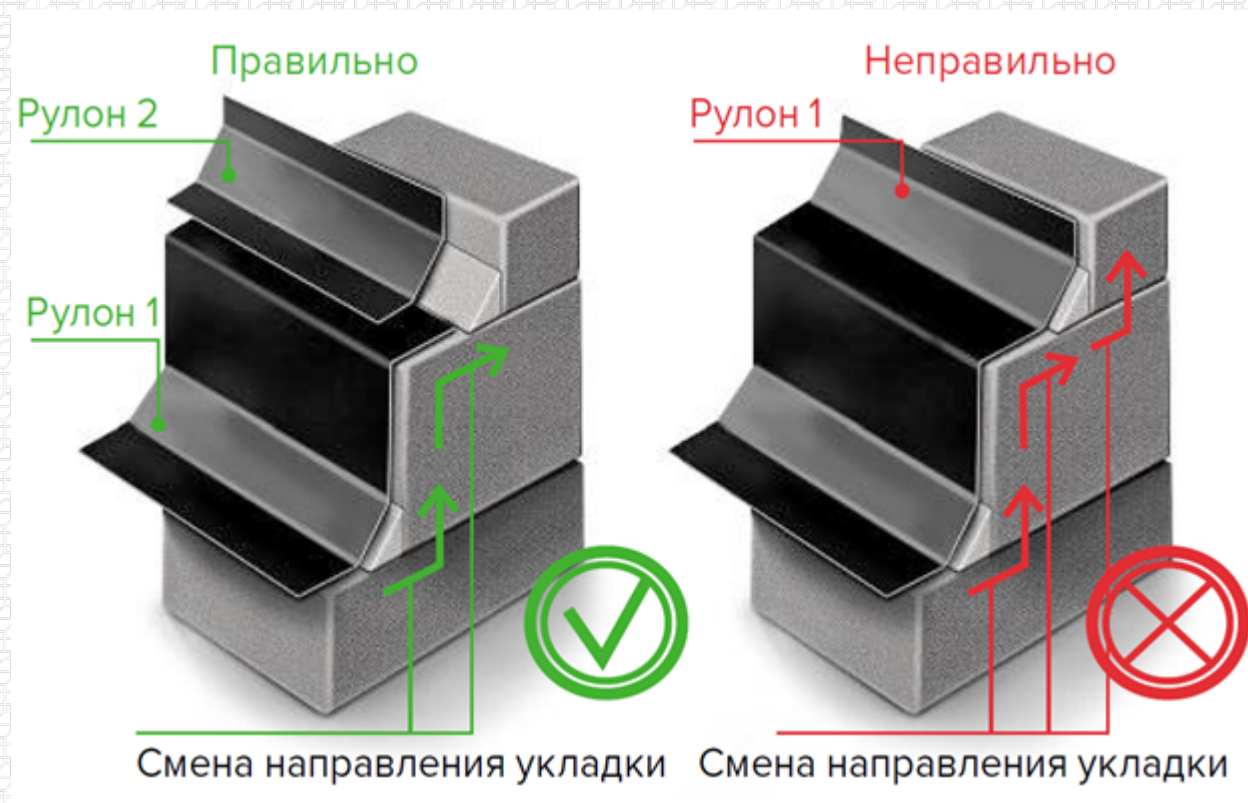


Наплавьте материал на горизонтальную часть фундаментной плиты и завершите укладку материала, тщательно приплавив нижнюю часть рулона вертикальной гидроизоляционной мембране к горизонтальной мембране на бетонной подготовке.



ВАЖНО!

Не рекомендуется укладывать материал одним рулоном при перемене направления укладки больше двух раз! В этом случае разрежьте рулон на более короткие заготовки.

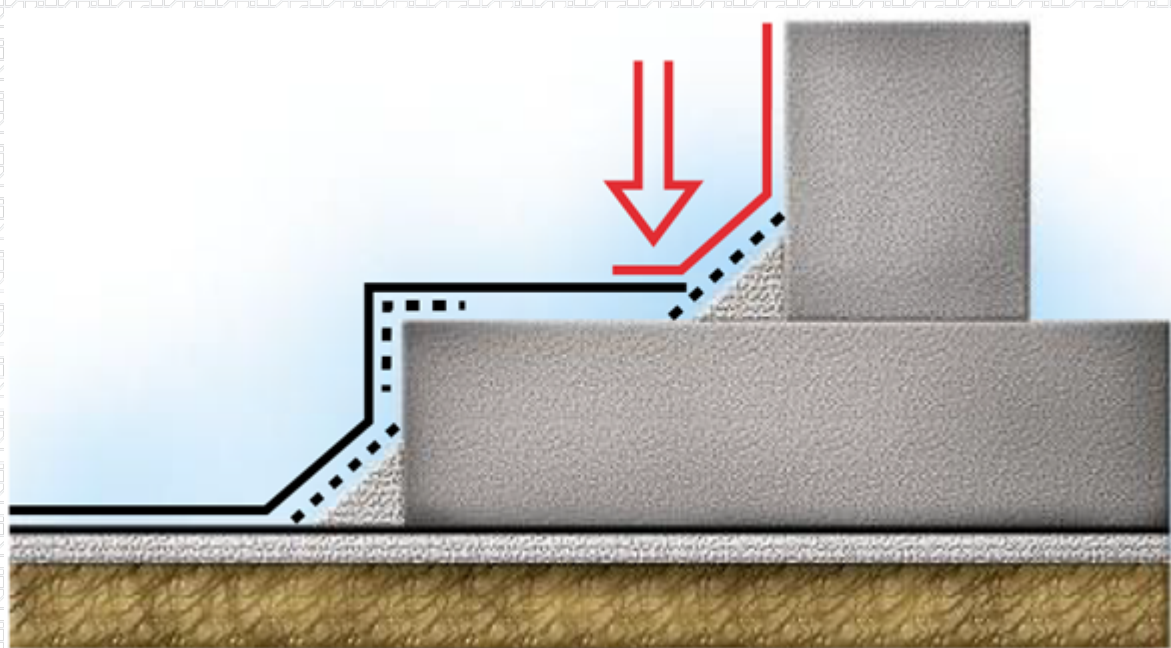


М
Наплавьте таким образом рулоны первого слоя по всему периметру фундаментной плиты. Непосредственно перед наплавлением примерьте рулон по месту, обеспечивая краевой нахлест не менее 100 мм.

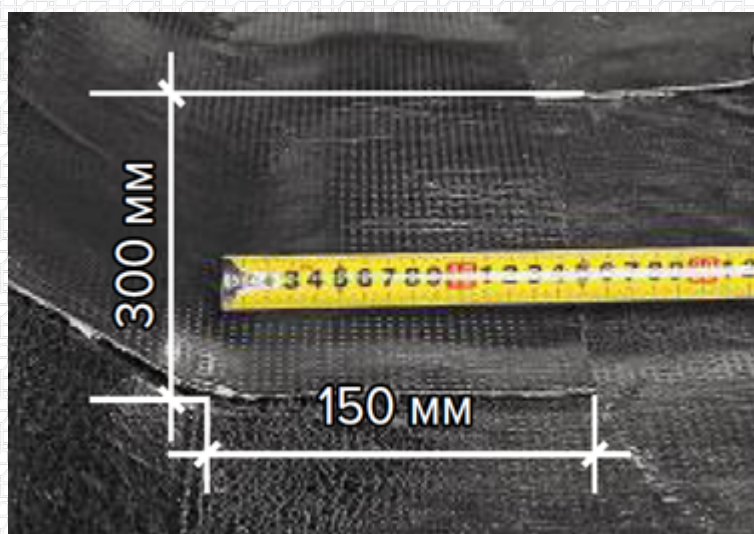


\$BANNER-203971\$

Укладка второго рулона первого слоя



Примерьте следующий рулон/ заготовку первого слоя по отношению к уже уложенному рулону. При этом торцевой нахлест материала, формируемый на верхней полке фундаментной плиты, должен быть не менее 150 мм.

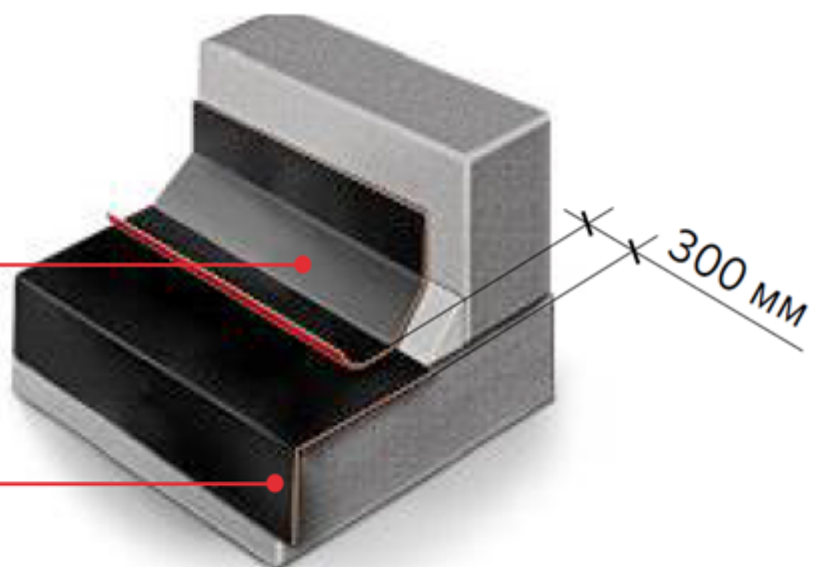


ВАЖНО!

Смещение второго рулона первого слоя (укладываемого на вертикальные поверхности ограждающих конструкций) от края первого рулона первого слоя (уложенного по фундаментной плите) должно быть равно 300 мм.

2-й рулон
первого слоя

1-й рулон
первого слоя



Подрежьте угол рулона, находящегося между верхним и нижним рулонами. Подрезка угла позволит повысить качество сварного соединения, избежав мест непроплава.



Наплавьте рулон на вертикальную поверхность, постепенно раскатывая рулон вверх.



Завершите наплавление, тщательно наплавив нижнюю часть рулона в зоне нахлеста.



При необходимости наплавьте последующие заготовки материала (длиной ~ 2 м при ручной подаче рулона), формирующие первый слой гидроизоляционной мембраны.



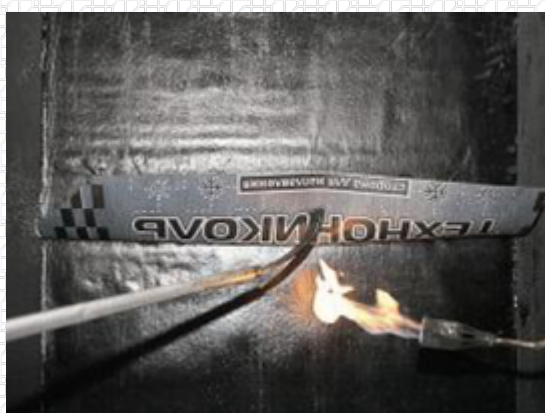
При этом обязательно контролируйте величину торцевого нахлеста (150 мм) и подрезку угла рулона.



Небольшой вытек битума по краю рулона свидетельствует о правильном температурном режиме наплавления.



Завершите наплавление рулона в зоне торцевого нахлеста.



При выполнении работ учитывайте, что разбежка торцевых швов на вертикальной поверхности у соседних рулонов одного слоя должна быть не менее 500 мм.

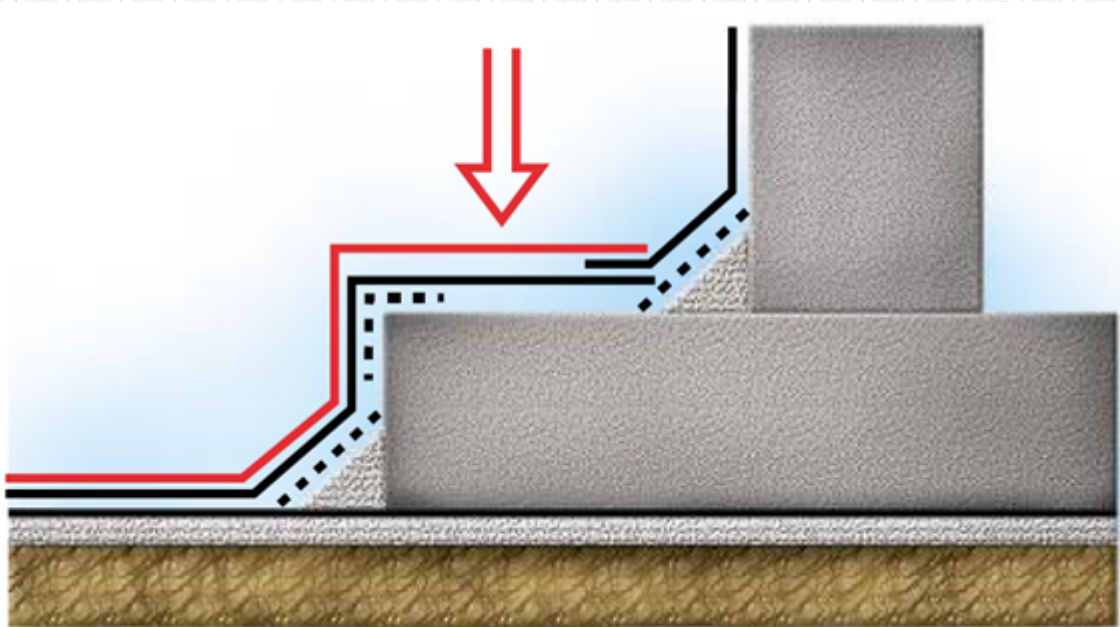


Выполните наплавление первого слоя вертикальной гидроизоляционной мембраны по всему периметру фундамента. Сначала выполните работы по наплавлению материала по фундаментной плите (по всему периметру сооружения), потом на вертикальных ограждающих конструкциях.



Укладка второго слоя вертикальной гидроизоляционной мембраны

Укладка первого рулона второго слоя



Наплавление второго слоя проводится так же, как и для первого слоя. Сначала примерьте заготовку и скатайте ее в рулон по направлению вниз.



Наплавление начинайте в нижней точке фундамента, постепенно раскатывая рулон вверх.



Выполните наплавление рулонов второго слоя по фундаментной плите по всему периметру сооружения с соблюдением всех нахлестов. После этого приступайте к наплавлению рулонов на вертикальную поверхность.



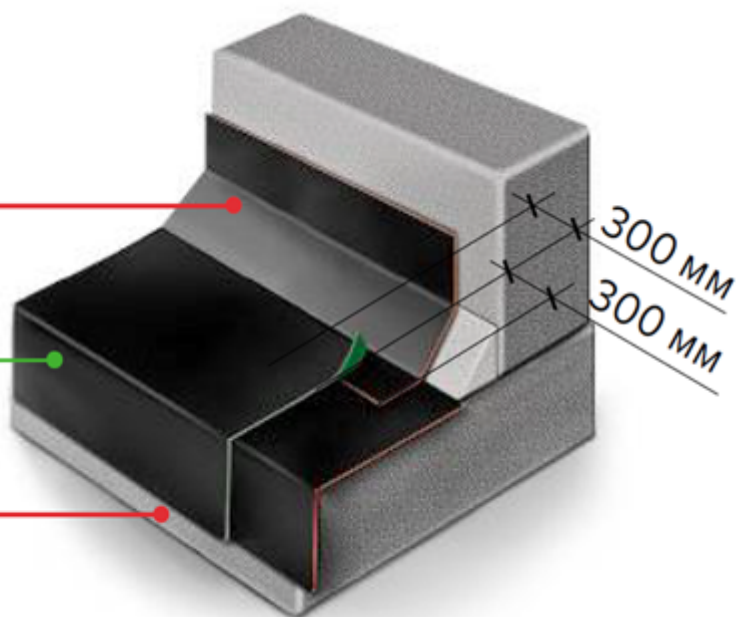
ВАЖНО!

Смещение первого рулона второго слоя (укладываемого по фундаментной плите) от края второго рулона первого слоя (уложенного на вертикальные поверхности ограждающих конструкций) должно быть равно 300 мм.

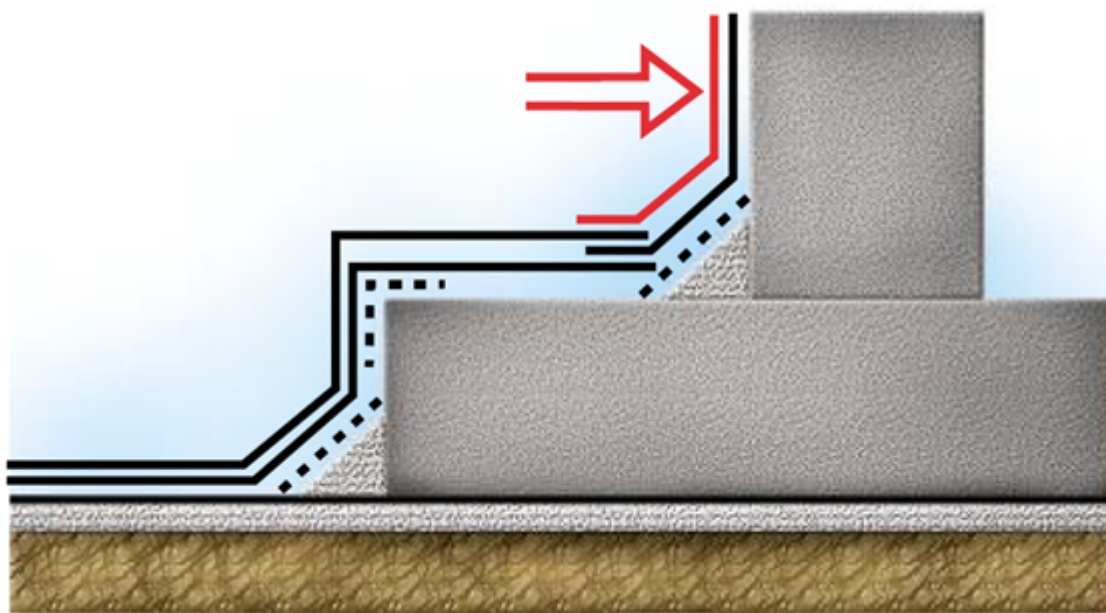
2-й рулон
первого слоя

1-й рулон
второго слоя

1-й рулон
первого слоя



Укладка второго рулона второго слоя



Подрежьте угол рулона, находящегося между верхним и нижним рулонами.



Торцевой нахлест в рулонах второго слоя, формируемый на фундаментной плите, должен быть не менее 200 мм.



Наплавьте рулон второго слоя на вертикальную поверхность.

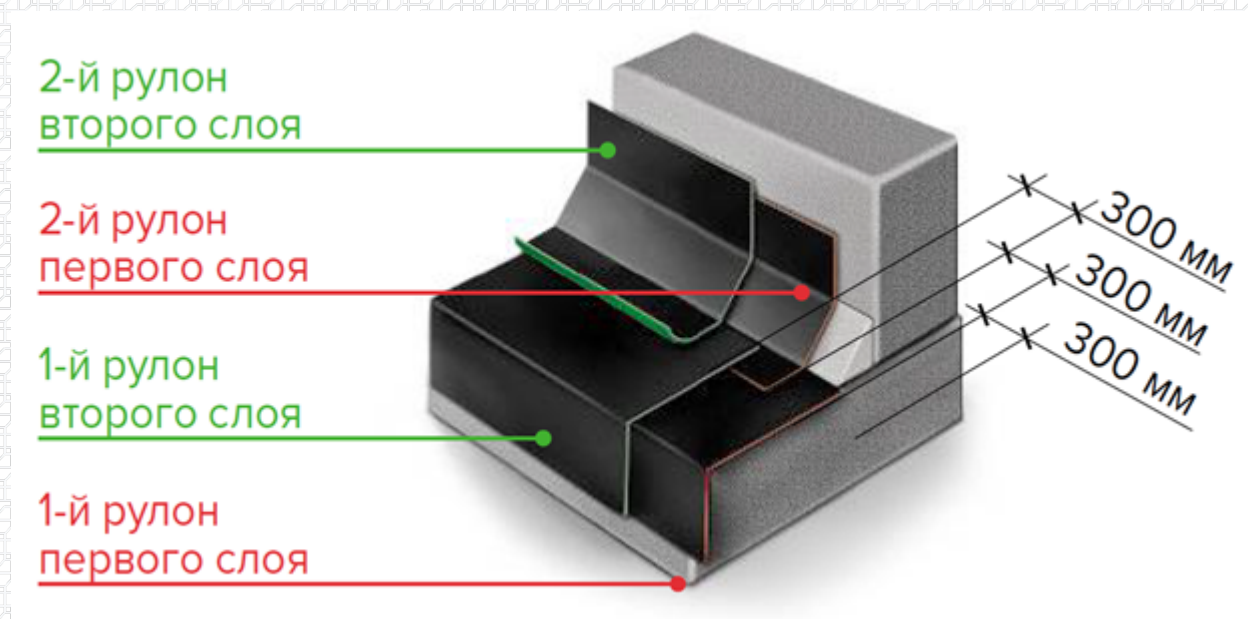


Выполните наплавление рулонов второго слоя по вертикальным ограждающим конструкциям по всему периметру сооружения.



ВАЖНО!

Смещение второго рулона второго слоя (укладываемого на вертикальные конструкции) от края первого рулона второго слоя (уложенного по фундаментной плите) должно быть равно 300 мм.

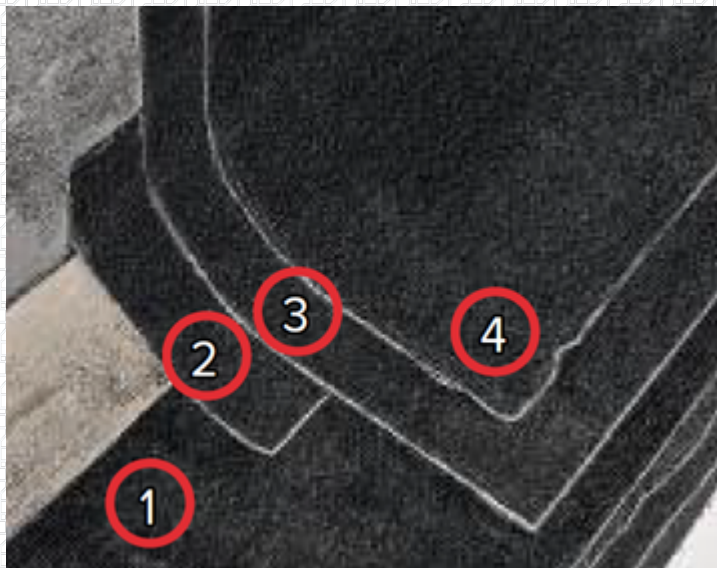


При правильном выполнении работ и соблюдении всех рекомендаций у вас должно получиться:

В месте перехода с бетонной подготовки на фундаментную плиту:

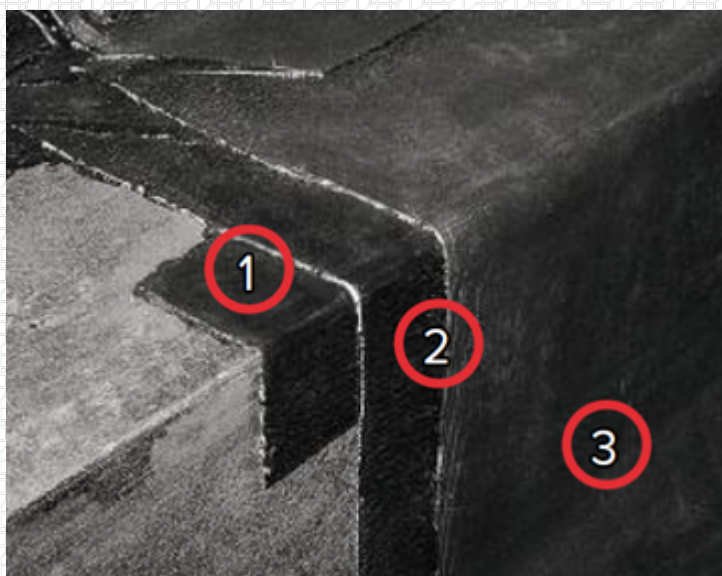
1. горизонтальная мембрана;
2. слой усиления;
3. первый слой вертикальной мембраны;

4. второй слой вертикальной мембраны;



В верхней точке фундаментной плиты при смене направления укладки с вертикальной на горизонтальную:

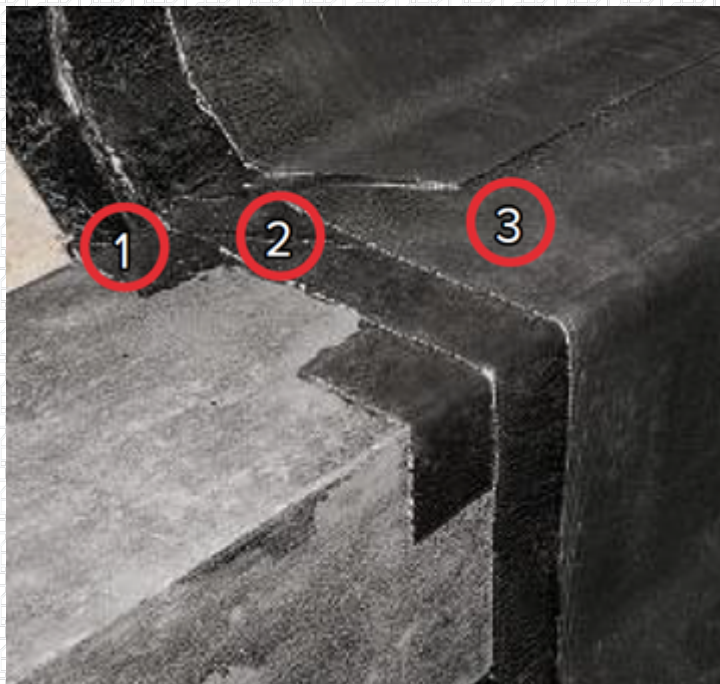
1. слой усиления;
2. первый слой вертикальной мембраны;
3. второй слой вертикальной мембраны;



<

В месте перехода с фундаментной плиты на вертикальные ограждающие конструкции:

1. слой усиления;
2. первый слой вертикальной мембраны;
3. второй слой вертикальной мембраны.



\$BANNER-203973\$

Разработал:

Сергей Кузнецов

Технический специалист направления "Гидроизоляция строительных конструкций"



Ответ сформирован в
базе знаний по ссылке