



Исх. № 143378 - 05.03.2025/

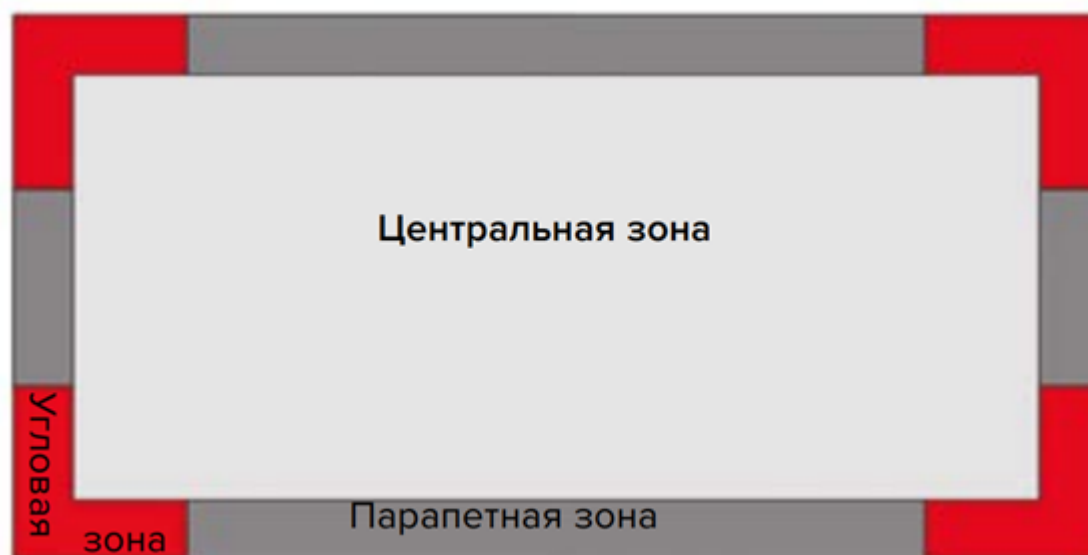
Дата обновления статьи: 19.02.2025 г.

Количество крепежа при механической фиксации на кровле из полимерных мембран

Количество крепежа на 1 м²

Кровлю условно делят на три зоны:

- центральную,
- парапетную,
- угловую.



Для каждой из зон производят свой расчет по ветровым нагрузкам. Расчет количества крепежа осуществляется проектной организацией, либо Проектно-расчетным Центром Корпорации ТЕХНОНИКОЛЬ с учетом всех нагрузок в данной области строительства.

\$BANNER-173794\$

Также для расчета количества крепежа можно воспользоваться калькулятором по [ссылке](#).

Важно! По периметру кровли вдоль парапета, а также вокруг всех кровельных конструкций и инженерных коммуникаций (вентиляционных и лифтовых шахт, крышных вентиляторов и т.д.) устанавливают дополнительный крепеж с шагом не более 250 мм.

Рекомендуется устанавливать дополнительный крепеж в местах излома поверхности рядовой кровли (ендова, ребро), если угол наклона скатов превышает 2%. Такое решение предотвратит натяжение водоизоляционного ковра при отрицательной температуре.

Крепеж вокруг труб устанавливают с шагом не более 250 мм. Вокруг труб малого сечения должно устанавливаться не менее четырех крепежей.

Все дополнительные крепежи не входят в расчет по ветровой нагрузке.

Виды крепежей в зависимости от типа основания

Для разных типов оснований используются различные виды крепежа.

Если кровельный материал укладывается сразу на теплоизоляцию, то необходимо использовать телескопический крепеж ТЕХНОНИКОЛЬ различной длины (рис. 1).

Для цементно-песчаных стяжек и для бетонных оснований используют саморез остроконечный ТЕХНОНИКОЛЬ Ø 4,8 мм (рис. 2), совместно с анкерным элементом ТЕХНОНИКОЛЬ Ø 8 мм (рис. 3). Также возможно использовать саморез по бетону ТЕХНОНИКОЛЬ Ø 6,3 мм без анкерного элемента (рис. 4).



Рисунок 1



Рисунок 2

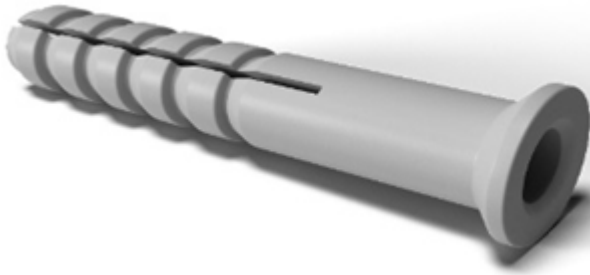


Рисунок 3



Рисунок 4

Для закрепления кровли на металлических основаниях используется саморез сверлоконечный ТЕХНИКОЛЬ Ø 4,8 мм (рис. 5)



Рисунок 5

Для крепления рулонов битумно-полимерных материалов в основание из сборной стяжки, либо фанеры применяется сверлоконечный саморез ТЕХНОНИКОЛЬ Ø 5,5 мм длиной 45 мм с уменьшенным сверлом (рис. 6)



Рисунок 6

В случае, когда теплоизоляции нет и крепление происходит в жесткое основание, то вместо телескопического крепежа, используется либо круглый тарельчатый держатель ТЕХНОНИКОЛЬ Ø 50 (рис. 7), либо тарельчатый элемент ТЕХНОНИКОЛЬ Ø50 мм (рис. 8). Выбор зависит от вида самореза, если саморез Ø 4,8 мм, то используется тарельчатый держатель. Если применяется саморез по бетону Ø 6,3 мм, выбирается тарельчатый элемент



Рисунок 7

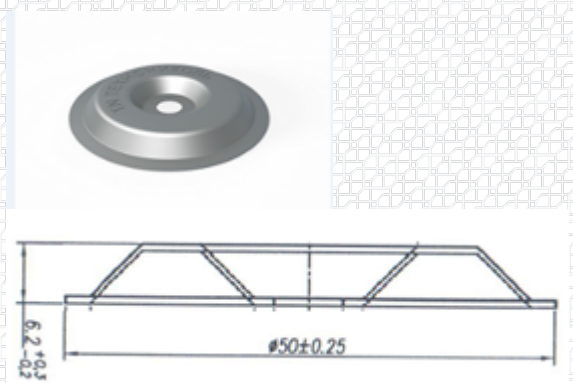


Рисунок 8

Как подобрать длину крепежа

Длина крепежа подбирается с учетом толщины теплоизоляции и от вида основания.

Длина телескопического крепежа должна быть меньше толщины теплоизоляции на 20%, но не менее чем на 20 мм. Т.е. если у вас толщина теплоизоляции 100 мм, то длина телескопического крепежа будет равна $100-20\%=80$ мм.

Длина самореза для крепления в профнастил рассчитывается следующим образом: толщина утеплителя минус длина телескопического крепежа, плюс 20 мм (это расстояние которое «теряется» в «носике» телескопического крепежа) и плюс 20-25 мм (длина необходимая для закрепления в металле).

Для закрепления в бетоне или в цементно-песчаной стяжке, саморез рассчитывается аналогично, однако длина самореза в бетоне должна быть не менее 40-45 мм.

Пример: Толщина теплоизоляции 100 мм по железобетонному основанию. Тогда телескопический крепеж равен 80 мм, а длина самореза остроконечного ТЕХНОНИКОЛЬ Ø 4,8 мм будет равна: $100-80+20+40=80$ мм.

\$BANNER-203973\$

Разработал:

Вячеслав Сендецкий

Ведущий технический специалист направления "Кровельные полимерные мембраны"



Ответ сформирован в
базе знаний по ссылке